



3 year guarantee / Garantie 3 ans



CROLL S / CROLL L



TP TC 019/
2011



Ventral rope clamp
Bloqueur ventral

	CROLL S	CROLL L
EN 567: 2013	8 < Ø < 11 mm	8 < Ø < 13 mm
EN 12841: 2006	10 < Ø < 11 mm	10 < Ø < 13 mm



WARNING / ATTENTION

Activities involving the use of this equipment are inherently dangerous. You are responsible for your own actions and decisions.

- Before using this equipment, you must:
 - Read and understand all Instructions for Use.
 - Get specific training in its proper use.
 - Become acquainted with its capabilities and limitations.
 - Understand and accept the risks involved.

FAILURE TO HEED ANY OF THESE WARNINGS MAY RESULT IN SEVERE INJURY OR DEATH.

Les activités impliquant l'utilisation de cet équipement sont par nature dangereuses. Vous êtes responsable de vos actes, de vos décisions et de votre sécurité.

- Avant d'utiliser cet équipement, vous devez:
 - Lire et comprendre toutes les instructions d'utilisation.
 - Vous former spécifiquement à l'utilisation de cet équipement.
 - Vous familiariser avec votre équipement, apprendre à connaître ses performances et ses limites.
 - Comprendre et accepter les risques induits.

LE NON-RESPECT D'UN SEUL DE CES AVERTISSEMENTS PEUT ÊTRE LA CAUSE DE BLESSURES GRAVES OU MORTELLES.



This product is compliant with the Regulation 2016/425 on Personal Protective Equipment as brought into UK law and amended. Ce produit est conforme au règlement 2016/425 sur les équipements de protection individuelle tel que transposé en droit britannique et modifié.

Approved body performing the UKCA type examination and the production control of this PPE:

Organisme approuvé intervenant pour l'examen UKCA de type et le contrôle de production de cet EPI:

SGS United Kingdom Ltd
Inward Way
Rossmore Business Park
Ellesmere Port, Cheshire, CH65 3EN
United Kingdom
N° 0120

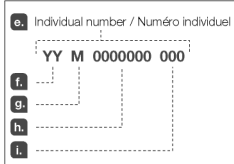
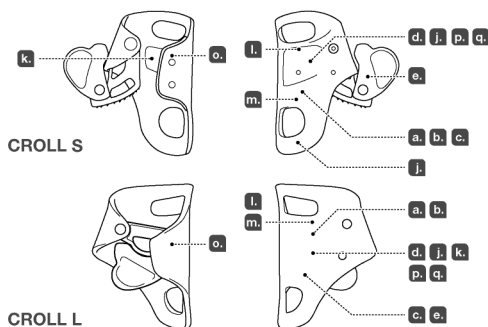
Authorized Representative in UK: PETZL UK Agency, Unit 3-7, Tebay Business Park, Old Tebay, Penrith, CA10 3SS, United Kingdom

EAC SPECIFICATIONS / Стандарты EAC

ГОСТ EN 12841-2014

- Field of application (text part)
Champ d'application (partie texte)

Traceability and markings / Traçabilité et marquage



NFPA CERTIFICATION FOR CERTIFICATION NFPA POUR CROLL S AND CROLL L

MEETS ASCENDER REQUIREMENTS OF CONFORME AUX EXIGENCES POUR POIGNEE-BLOQUEUR DE

NFPA 1983, STANDARD ON LIFE SAFETY ROPE AND EQUIPMENT FOR EMERGENCY SERVICES, 2017 EDITION.



EMERGENCY SERVICES ASCENDING DEVICE IN ACCORDANCE WITH NFPA 1983-2017 T (TECHNICAL USE)

Use only TECHNICAL or GENERAL USE LIFE SAFETY ROPES, (core + sheath) diameter between 10 mm and 11 mm.

This CROLL S has passed the manner of function test using the following rope: [STERLING HTP static P105, 3/8", 10mm] and [PETZL AXIS, 11mm]

Use only TECHNICAL or GENERAL USE LIFE SAFETY ROPES, (core + sheath) diameter between 10 mm and 13 mm.

This CROLL L has passed the manner of function test using the following rope: [STERLING HTP static P105, 3/8", 10mm] and [TEUFELBERGER FIBER ROPE KMIII 1/2", 13mm]

Utilisez uniquement des TECHNICAL ou GENERAL USE LIFE SAFETY ROPES, de diamètre (âme + gaine) compris entre 10 mm et 11 mm.

Ce CROLL S a passé les tests de fonctionnement avec les cordes suivantes: [STERLING HTP static P105, 3/8", 10mm] et [PETZL AXIS, 11mm]

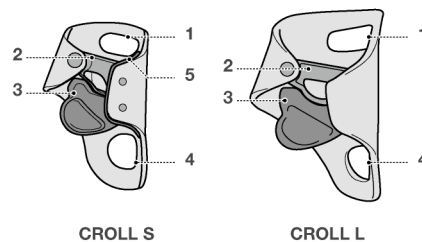
Utilisez uniquement des TECHNICAL ou GENERAL USE LIFE SAFETY ROPES, de diamètre (âme + gaine) compris entre 10 mm et 13 mm.

Ce CROLL L a passé les tests de fonctionnement avec les cordes suivantes: [STERLING HTP static P105, 3/8", 10mm] et [TEUFELBERGER FIBER ROPE KMIII 1/2", 13mm]

After removing the notice from the equipment, make a copy of it and keep the original as part of a permanent record that includes the usage and inspection history for the equipment. Keep the copy of the notice with the equipment and refer to it before and after each use. Additional information regarding auxiliary equipment can be found in NFPA 1500, Standard on Fire Department Occupational Safety and Health Program, and NFPA 1983, Standard on Fire Service Life Safety Rope and System Components.

Après avoir détaché la notice du produit, faites en une copie et gardez l'original dans un dossier qui compile l'historique de vie du produit et les vérifications EPI réalisées. Gardez une copie de la notice avec le produit et consultez-la avant et après chaque utilisation. Des informations complémentaires sont disponibles dans les normes: NFPA1500, Standard on Fire Department Occupational Safety and Health Program, and NFPA 1983, Standard on Fire Service Life Safety Rope and System Components.

2. Nomenclature



PETZL
FR-38920 Crolles
Cidex 105A
PETZL.COM
ISO 9001 © Petzl



3. Inspection, points to verify
Contrôle, points à vérifier

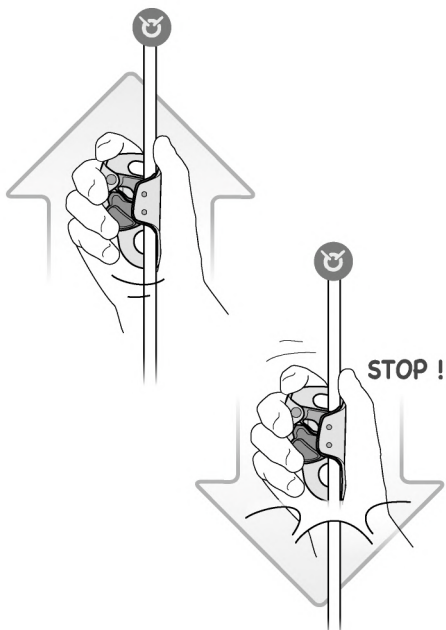


Accessories
Accessoires

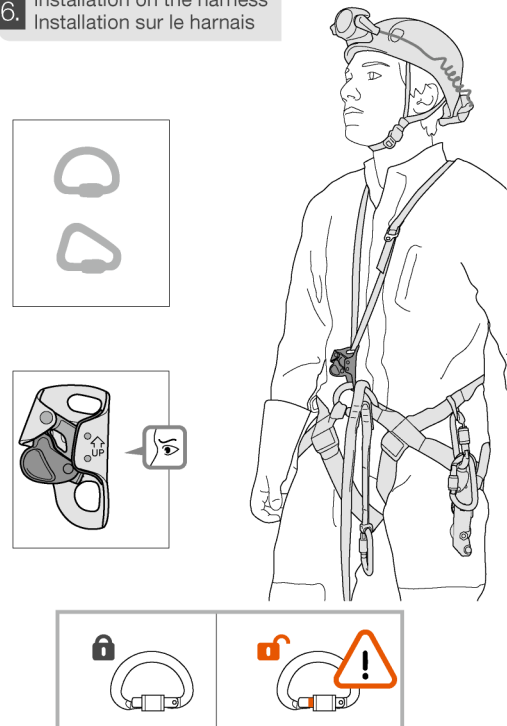
SECUR **TORSE**
C74 C26

4. Compatibility (text part)
Compatibilité (partie texte)

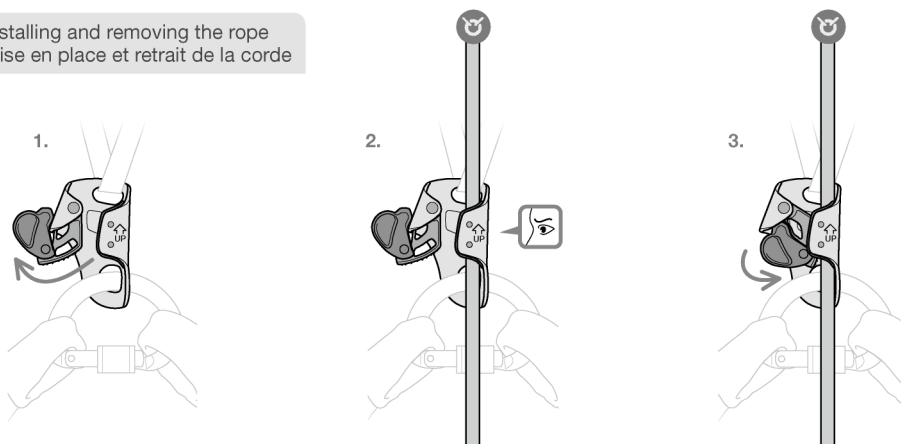
5. Function principle and test
Principe et test de fonctionnement



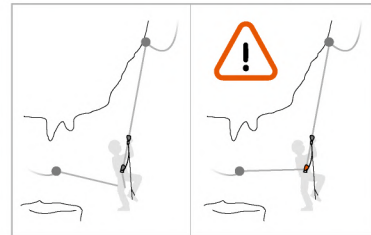
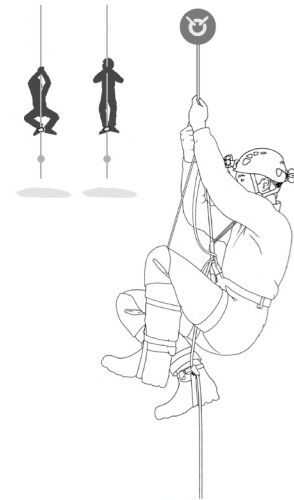
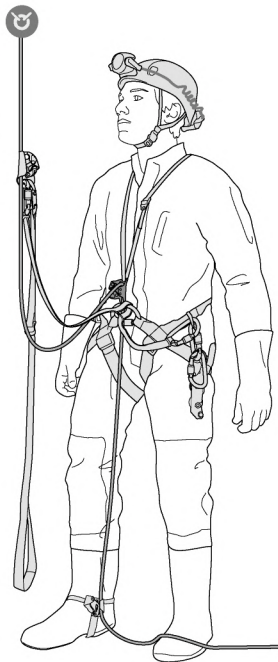
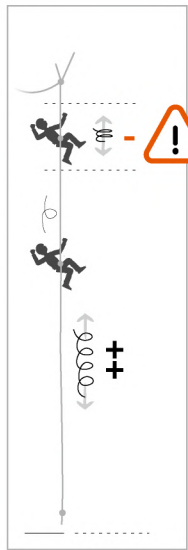
6. Installation on the harness
Installation sur le harnais



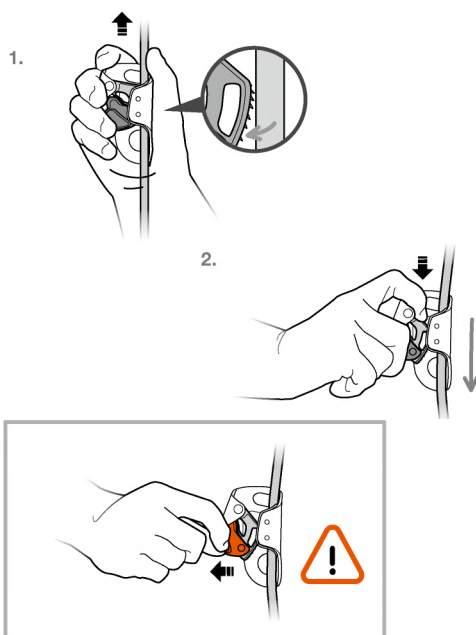
7. Installing and removing the rope
Mise en place et retrait de la corde



8. Rope ascent
Remontée sur corde



9. Short rope descent
Courte descente



11. Additional information
Informations complémentaires

A. Lifetime / Durée de vie



B. Acceptable T°
T° tolérées



C. Precautions for use / Précautions d'usage

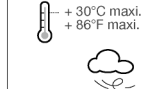


D. Cleaning / Nettoyage



+ 30°C maxi.
+ 86°F maxi.

E. Drying / Séchage



+ 30°C maxi.
+ 86°F maxi.

F. Storage - Transport
Stockage - transport

+ 30°C / + 86°F
+ 10°C / + 50°F



G. Maintenance
Entretien



H. Modifications - Repairs
Modifications - Réparations



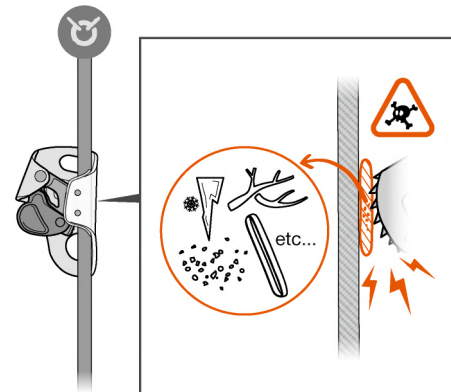
I. FAQ - Contact
Questions - Contact



10. EN 12841
EN 12841



Precautions for use
Précautions d'utilisation



These instructions explain how to correctly use your equipment. Only certain techniques and uses are described.

The warning symbols inform you of some potential dangers related to the use of your equipment, but it is impossible to describe them all. Check Petzl.com for updates and additional information.

You are responsible for heeding each warning and using your equipment correctly. Any misuse of this equipment will create additional dangers. Contact Petzl if you have any doubts or difficulty understanding these instructions.

1. Field of application

Personal protective equipment (PPE) used for fall protection.

Ventral rope clamp for ascending rope.

- Rope clamp for mountaineering and climbing (EN 567).

- Ascending device for the work rope (EN 12841: 2006 type B).

This product must not be pushed beyond its limits, nor be used for any purpose other than that for which it is designed.

Responsibility

WARNING

Activities involving the use of this equipment are inherently dangerous.

You are responsible for your own actions, decisions and safety.

Before using this equipment, you must:

- Read and understand all Instructions for Use.

- Get specific training in its proper use.

- Become acquainted with its capabilities and limitations.

- Understand and accept the risks involved.

Failure to heed any of these warnings may result in severe injury or death.

This product must only be used by competent and responsible persons, or those placed under the direct and visual control of a competent and responsible person.

You are responsible for your actions, your decisions and your safety and you assume the consequences of same. If you are not able, or not in a position to assume this responsibility, or if you do not fully understand the Instructions for Use, do not use this equipment.

2. Nomenclature

(1) Chest strap attachment hole, (2) Cam, (3) Safety catch, (4) Harness attachment hole, (5) Wear plate (CROLL S only).

Principal materials: aluminum alloy frame, stainless steel cam and wear plate.

3. Inspection, points to verify

Your safety is related to the integrity of your equipment.

Petzl recommends a detailed inspection by a competent person at least once every 12 months (depending on current regulations in your country, and your conditions of usage). Record the results on your PPE inspection form: type, model, manufacturer contact info, serial number or individual number, dates: manufacture, purchase, first use, next periodic inspection; problems, comments, inspector's name and signature.

Before each use

On the product, verify the absence of any cracks, deformation, marks, wear, corrosion...

Check the condition of the frame, the attachment holes, the cam and safety catch, the springs and the cam axle.

Check the mobility of the cam and the effectiveness of its spring.

Check that the teeth are not fouled.

WARNING: do not use this rope clamp if it has missing or worn-out teeth.

During use

It is important to regularly monitor the condition of the product and its connections to the other equipment in the system. Make sure that all items of equipment are correctly positioned with respect to each other.

BEWARE:

- of foreign objects that can impede the operation of the cam,

- of situations where the safety catch can snag and cause the cam to open.

4. Compatibility

Verify that this product is compatible with the other elements of the system in your application (compatible = good functional interaction).

Equipment used with your CROLL must meet current standards in your country (e.g. EN 12275 carabiners).

Connectors

Verify connector/rope clamp compatibility (installation, correct functioning and assessment of the potential for poor positioning).

5. Function principle and test

It slides along the rope in one direction and locks in the other direction.

The cam's teeth initiate a clamping action that locks the rope by pinching it between the cam and the frame. The slot in the cam allows mud to be evacuated.

6. Installation on the harness

Attach the device to the harness by passing a quick link or an OMNI through the connection hole.

Connect the chest strap to the upper hole, so that the device is held in a vertical position against the chest.

The CROLL is only to be used when it is connected directly to the harness, without a lanyard.

Close the CROLL's cam when not in use, as equipment or other objects can jam in the rope channel if left open.

7. Installing and removing the rope

Observe the Up/Down indicator.

To remove the rope

Move the device up the rope while opening the safety catch to disengage the cam.

8. Ascending the rope

Use the CROLL with another rope clamp (e.g. BASIC) and a foot loop. Always attach yourself to the second rope clamp with an appropriate lanyard.

Angled traverse situation

Starting on an angled rope: put a leg over the rope to align it with the CROLL's rope channel.

9. Short descent

Slide the device slightly up the rope and simultaneously push the cam with your index finger. Do not manipulate the safety catch because there is a risk of accidentally opening the cam.

10. EN 12841 type B - additional information

The CROLL must be used with a type A backup device on a second (safety) rope.

- The CROLL is not suitable for use in a fall arrest system.

- To meet the requirements of the EN 12841: 2006 type B standard, use 891 type

A low stretch kernmantel ropes: 10-11 mm diameter with CROLL S and 10-13

mm with CROLL L.

(Note: certification testing was performed using Petzl CLUB 10 mm, Petzl AXIS 11

mm and Teufelberger KM3 13 mm ropes.)

- Use a connector that has a maximum total length of 15 cm (connector that

attaches the CROLL to the harness attachment point).

- Do not allow slack in the rope between the rope adjustment device and the

anchor, in order to reduce the risk of a fall.

When your body weight is on the work rope, make sure that the safety rope is

not loaded.

A dynamic overload can damage the safety rope.

Nominal maximum load: 140 kg.

11. Additional information

This product meets the requirements of Regulation (EU) 2016/425 on personal

protective equipment. The EU declaration of conformity is available at Petzl.com.

- You must have a rescue plan and the means to rapidly implement it in case of

difficulties encountered while using this equipment.

- The anchor point for the system should preferably be located above the user's

position and should meet the requirements of the EN 795 standard (12 kN

minimum strength).

- In a fall arrest system, it is essential to check the required clearance below the

user before each use, in order to avoid hitting the ground or an obstacle in case

of a fall.

- Make sure that the anchor point is correctly positioned, in order to limit the risk

and the length of a fall.

- A fall arrest harness is the only device allowable for supporting the body in a fall

arrest system.

- When using multiple items of equipment, a dangerous situation can arise in which

the safety function of an item of equipment can be affected by the safety function

of another item of equipment.

- WARNING - DANGER: take care that your products do not rub against abrasive

or sharp surfaces.

- Users must be medically fit for activities at height. WARNING: inert suspension in

a harness can result in serious injury or death.

- The Instructions for Use for each item of equipment used in conjunction with this

product must be followed.

- The Instructions for Use must be provided to the user of this equipment, in the

language of the country where the equipment is used.

- Make sure the markings on the product are legible.

When to retire your equipment:

WARNING: an exceptional event can lead you to retire a product after only one

use, depending on the type and intensity of usage and the environment of usage

(harsh environments, marine environments, sharp edges, extreme temperatures,

chemicals...).

A product must be retired when:

- It has been subjected to a major fall (or load).

- It fails to pass inspection. You have any doubt as to its reliability.

- You do not know its full usage history.

- When it becomes obsolete due to changes in legislation, standards, technique or

incompatibility with other equipment...

Destroy these products to prevent further use.

Icons:

A. Unlimited lifetime - B. Acceptable temperatures - C. Usage precautions

- D. Cleaning - E. Drying - F. Storage/transport - G. Maintenance - H.

Modifications/repairs (prohibited outside of Petzl facilities, except replacement

parts) **- I. Questions/contact**

3-year guarantee

Against any material or manufacturing defect. Exclusions: normal wear and tear,

oxidation, modifications or alterations, incorrect storage, poor maintenance,

negligence, uses for which this product is not designed.

Warning symbols

1. Situation presenting an imminent risk of serious injury or death. 2. Exposure to

a potential risk of accident or injury. 3. Important information on the functioning or

performance of your product. 4. Equipment incompatibility.

Traceability and markings

a. Meets PPE regulatory requirements. Notified body performing the EU type

examination - b. Number of the notified body responsible for the production

control of this PPE - c. Traceability: datamatrix - d. Diameter - e. Serial number - f.

Year of manufacture - g. Month of manufacture - h. Batch number - i. Individual

identifier - j. Standards - k. Read the Instructions for Use carefully - l. Model

identification - m. Manufacturer address - o. Orientation of use - p. Nominal load -

q. EN 1891 type A rope for EN 12841

Cette notice explique comment utiliser correctement votre équipement. Seuls certains usages et techniques sont présentés.

Les panneaux d'alerte vous informent de certains dangers potentiels liés à l'utilisation de votre équipement, mais il est impossible de tous les décrire. Prenez connaissance des mises à jour et informations complémentaires sur Petzl.com. Vous êtes responsable de la prise en compte de chaque alerte et de l'usage correct de votre équipement. Toute mauvaise utilisation de cet équipement sera à l'origine de dangers additionnels. Contactez Petzl si vous avez des doutes ou des difficultés de compréhension.

1. Champ d'application

Équipement de protection individuelle (EPI) contre les chutes de hauteur. Bloqueur ventral de progression sur corde.

- Bloqueur d'alpinisme et d'escalade [EN 567].
- Dispositif d'ascension pour support de travail (EN 12841 : 2006 type B).
Ce produit ne doit pas être sollicité au-delà de ses limites ou dans toute autre situation que celle pour laquelle il est prévu.

Responsabilité

ATTENTION

Les activités impliquant l'utilisation de cet équipement sont par nature dangereuses.

Vous êtes responsable de vos actes, de vos décisions et de votre sécurité.

Avant d'utiliser cet équipement, vous devez :

- Lire et comprendre toutes les instructions d'utilisation.
- Vous former spécifiquement à l'utilisation de cet équipement.
- Vous familiariser avec votre équipement, apprendre à connaître ses performances et ses limites.
- Comprendre et accepter les risques induits.

Le non-respect d'un seul de ces avertissements peut être la cause de blessures graves ou mortelles.

Ce produit ne doit être utilisé que par des personnes compétentes et avisées ou placées sous le contrôle visuel direct d'une personne compétente et avisée. Vous êtes responsable de vos actes, de vos décisions et de votre sécurité et en assumez les conséquences. Si vous n'êtes pas en mesure d'assumer cette responsabilité, ou si vous n'avez pas bien compris les instructions d'utilisation, n'utilisez pas cet équipement.

2. Nomenclature

(1) Trou de liaison torse, (2) Gâchette, (3) Taquet de sécurité, (4) Trou de connexion sur cuissard, (5) Tôle de protection (uniquement sur CROLL S).
Matériaux principaux : corps en alliage aluminium, gâchette et tôle de protection en acier inoxydable.

3. Contrôle, points à vérifier

Votre sécurité est liée à l'intégrité de votre équipement. Petzl conseille une vérification approfondie, par une personne compétente, au minimum tous les 12 mois (en fonction de la réglementation en vigueur dans votre pays et de vos conditions d'utilisation). Enregistrez les résultats sur la fiche de vie de votre EPI : type, modèle, coordonnées du fabricant, numéro de série ou numéro individuel, dates : fabrication, achat, première utilisation, prochains examens périodiques, défauts, remarques, nom et signature du contrôleur.

Avant toute utilisation

Sur le produit, vérifiez l'absence de fissures, déformations, marques, usure, corrosion...
Vérifiez l'état du corps, des trous de connexion, de la gâchette et du taquet de sécurité, les ressorts et l'axe de la gâchette.
Contrôlez la mobilité de la gâchette et l'efficacité de son ressort.
Vérifiez que les dents ne sont pas encrassées.
ATTENTION, si les dents sont usées ou manquantes, n'utilisez plus ce bloqueur.

Pendant l'utilisation

Il est important de contrôler régulièrement l'état du produit et de ses connexions avec les autres équipements du système. Assurez-vous du bon positionnement des équipements les uns par rapport aux autres.

ATTENTION :

- aux objets étrangers qui risquent de gêner le fonctionnement de la gâchette,
- aux éléments qui risquent d'accrocher le taquet et provoquer l'ouverture de la gâchette.

4. Compatibilité

Vérifiez la compatibilité de ce produit avec les autres éléments du système dans votre application (compatibilité = bonne interaction fonctionnelle). Les éléments utilisés avec votre CROLL doivent être conformes aux normes en vigueur dans votre pays (mousquetons EN 12275 par exemple).

Connecteurs

Veillez à la compatibilité connecteurs/bloqueur (mise en place et fonctionnement corrects et étude des possibilités de mauvais positionnement).

5. Principe et test de fonctionnement

Il coulisse le long de la corde dans un sens et bloque dans l'autre sens. Les dents de la gâchette amorcent le serrage puis la gâchette bloque la corde par pincement. La fente de la gâchette permet d'évacuer la boue.

6. Installation sur le harnais

Fixez l'appareil sur le harnais en passant un maillon rapide, ou un OMNI, dans le trou de connexion.
Liez le harnais torse au trou du haut, pour que l'appareil soit bien plaqué verticalement contre le buste.
Le CROLL s'utilise uniquement connecté au harnais, sans longe.
Refermez la gâchette du CROLL lorsqu'il n'est pas utilisé, car un équipement (ou autre objet) peut se coincer dans la gorge restée ouverte.

7. Mise en place et retrait de la corde

Respectez le signe Haut et Bas.

Pour retirer la corde

Faites coulisser l'appareil vers le haut sur la corde et simultanément retirez la gâchette en actionnant le taquet.

8. Remontée sur corde

Utilisez le CROLL avec un autre bloqueur, par exemple un BASIC et une pédale. N'oubliez pas de vous attacher à ce deuxième bloqueur par une longe appropriée.

Cas de traversée en oblique

Départ corde oblique : passez la jambe sur la corde pour qu'elle soit dans l'axe du passage de corde du CROLL.

9. Courte descente

Faites coulisser légèrement l'appareil sur la corde vers le haut et simultanément poussez la gâchette avec l'index. Ne manipulez pas le taquet car il y a un risque d'ouverture intempestive.

10. EN 12841 type B - compléments d'information

Le CROLL doit être utilisé avec un dispositif de type A en contre-assurance sur la corde de sécurité.

- Le CROLL ne convient pas pour un usage dans un système d'arrêt des chutes.
- Pour répondre aux exigences de la norme EN 12841 : 2006 type B, utilisez des cordes semi-statiques (âme + gaine) EN 1891 type A de 10 à 11 mm de diamètre avec CROLL S et de 10 à 13 mm avec CROLL L.
(Nota : lors de la certification, tests effectués sur cordes CLUB Petzl 10 mm, AXIS Petzl 11 mm et KM3 Teufelberger 13 mm.)
- Utilisez un ensemble de connexion de longueur de 15 cm maximum (connecteur reliant le CROLL au point d'attache du harnais).
- La corde doit toujours être tendue entre le dispositif de réglage et l'ancrage pour limiter le risque de chute.
- Lorsque vous êtes en tension sur votre support de travail, veillez à ce que votre support de sécurité soit non chargé.
- Une surcharge dynamique est susceptible d'endommager les supports d'assrage. Charge nominale maximale : 140 kg.

11. Informations complémentaires

Ce produit est conforme au règlement (UE) 2016/425 relatif aux équipements de protection individuelle. La déclaration de conformité UE est disponible sur Petzl.com.

- Prévoyez les moyens de secours nécessaires pour intervenir rapidement en cas de difficultés.
- L'amarrage du système doit être de préférence situé au-dessus de la position de l'utilisateur et répondre aux exigences EN 795 (résistance minimum 12 kN).
- Dans un système d'arrêt des chutes, il est essentiel de vérifier l'espace libre requis sous l'utilisateur, avant chaque utilisation, afin d'éviter toute collision avec le sol, ou un obstacle, en cas de chute.
- Veillez à ce que le point d'amarrage soit correctement positionné, afin de limiter le risque et la hauteur de chute.
- Un harnais d'antichute est le seul dispositif de préhension du corps qu'il soit permis d'utiliser dans un système d'arrêt des chutes.
- Un danger peut survenir lors de l'utilisation de plusieurs équipements dans laquelle la fonction de sécurité de l'un des équipements peut être affectée par la fonction de sécurité d'un autre équipement.
- ATTENTION DANGER, veillez à ce que vos produits ne frottent pas sur des matériaux abrasifs ou pièces coupantes.
- Les utilisateurs doivent être médicalement aptes aux activités en hauteur.
- ATTENTION, être suspendu et inerte dans un harnais peut déclencher des troubles physiologiques graves ou la mort.
- Les instructions d'utilisation définies dans les notices de chaque équipement associé à ce produit doivent être respectées.
- Les instructions d'utilisation doivent être fournies à l'utilisateur de cet équipement dans la langue du pays d'utilisation.
- Assurez-vous de la lisibilité des marquages sur le produit.

Mise au rebut :

ATTENTION, un événement exceptionnel peut vous conduire à rebuter un produit après une seule utilisation (type et intensité d'utilisation, environnements d'utilisation : milieux agressifs, milieux marins, arêtes coupantes, températures extrêmes, produits chimiques...).

Un produit doit être rebuté quand :

- Il a subi une chute ou un effort important.
- Le résultat des vérifications du produit n'est pas satisfaisant. Vous avez un doute sur sa fiabilité.
- Vous ne connaissez pas son historique complet d'utilisation.
- Quand son usage est obsolète (évolution législative, normative, technique ou incompatibilité avec d'autres équipements...).

Détruisez ces produits pour éviter une future utilisation.

Pictogrammes :

A. Durée de vie illimitée - B. Températures tolérées - C. Précautions d'usage - D. Nettoyage - E. Séchage - F. Stockage/transport - G. Entretien - H. Modifications/réparations (interdites hors des ateliers Petzl, sauf pièces de rechange) - **I. Questions/contact**

Garantie 3 ans

Contre tout défaut de matière ou fabrication. Sont exclus : usure normale, oxydation, modifications ou retouches, mauvais stockage, mauvais entretien, négligences, utilisations pour lesquelles ce produit n'est pas destiné.

Panneaux d'alerte

1. Situation présentant un risque imminent de blessure grave ou mortelle. 2. Exposition à un risque potentiel d'incident ou de blessure. 3. Information importante sur le fonctionnement ou les performances de votre produit. 4. Incompatibilité matérielle.

Traçabilité et marquage

a. Conforme aux exigences du règlement EPI. Organisme notifié pour l'examen UE de type - b. Numéro de l'organisme notifié pour le contrôle de production de cet EPI - c. Traçabilité : datamatrix - d. Diamètre - e. Numéro individuel - f. Année de fabrication - g. Mois de fabrication - h. Numéro de lot - i. Identifiant individuel - j. Normes - k. Lire attentivement la notice technique - l. Identification du modèle - m. Adresse du fabricant - o. Sens d'utilisation - p. Charge nominale - q. Support EN 1891 type A pour EN 12841

In dieser Gebrauchsanweisung wird erklärt, wie Sie Ihr Produkt richtig verwenden. Es werden nur einige der Verwendungen und Techniken dargestellt. Die Warnhinweise informieren Sie über mögliche Gefahren bezüglich der Verwendung Ihres Produkts. Es ist jedoch nicht möglich, alle erwäglichen Fälle zu beschreiben. Bitte nehmen Sie Kenntnis von den Aktualisierungen und zusätzlichen Informationen auf Petzl.com.

Sie sind für die Beachtung der Warnhinweise und für die sachgemäße Verwendung Ihres Produkts verantwortlich. Jede fehlerhafte Verwendung des Produkts bedeutet eine zusätzliche Gefahrenquelle. Wenn Sie Zweifel haben oder etwas nicht richtig verstehen, wenden Sie sich bitte an Petzl.

1. Anwendungsbereich

Persönliche Schutzausrüstung (PSA) zum Schutz gegen Absturz.

Bruststeigklemme zum Aufstieg am Seil.

- Seilklemme zum Bergsteigen und Klettern (EN 567)

- Vorrichtung für den Aufstieg am Arbeitseil (EN 12841:2006 Typ B)

Dieses Produkt darf nicht über seine Grenzen hinaus belastet werden. Es darf ausschließlich zu dem Zweck verwendet werden, für den es entwickelt wurde.

Haftung

WARNUNG

Aktivitäten, bei denen diese Ausrüstung zum Einsatz kommt, sind naturgemäß gefährlich.

Für Ihre Handlungen, Entscheidungen und für Ihre Sicherheit sind Sie selbst verantwortlich.

Vor dem Gebrauch dieser Ausrüstung müssen Sie:

- Die Gebrauchsanleitung vollständig lesen und verstehen.

- Fachgerecht zur richtigen Benutzung der Ausrüstung ausgebildet sein.

- Sich mit Ihrer Ausrüstung vertraut machen, die Möglichkeiten und Grenzen kennen lernen.

- Die mit dem Einsatz verbundenen Risiken verstehen und akzeptieren.

Die Nichtberücksichtigung auch nur einer dieser Warnungen kann zu schweren Verletzungen oder sogar Tod führen.

Dieses Produkt darf nur von kompetenten und besonnenen Personen verwendet werden oder von Personen, die unter der direkten Aufsicht und visuellen Kontrolle einer kompetenten und besonnenen Person stehen.

Sie sind für Ihre Handlungen, Entscheidungen und für Ihre Sicherheit verantwortlich und tragen die Konsequenzen. Wenn Sie nicht in der Lage sind, diese Verantwortung zu übernehmen, oder wenn Sie die Gebrauchshinweise nicht richtig verstanden haben, benutzen Sie diese Ausrüstung nicht.

2. Benennung der Teile

(1) Öse für die Befestigung an einem Brustgurt, (2) Klemmnocken, (3) Sicherheitssperre, (4) Öse für die Befestigung an einem Sitzgurt, (5) Schutzleiste (nur bei CROLL S).

Materialien: Aluminiumlegierung (Körper), rostfreier Stahl (Klemmnocken und Schutzleiste).

3. Überprüfung, zu kontrollierende Punkte

Ihre Sicherheit hängt vom Zustand Ihrer Ausrüstung ab.

Petzl empfiehlt, mindestens alle 12 Monate (entsprechend den in Ihrem Land geltenden Vorschriften und den Nutzungsbedingungen) eine eingehende Überprüfung durch eine kompetente Person durchführen zu lassen. Tragen Sie die Ergebnisse in den Prüfbericht Ihrer PSA ein: Typ, Modell, Kontaktinformation des Herstellers, Seriennummer oder individuelle Nummer, Daten: Herstellung, Kauf, erste Anwendung, nächste regelmäßige Überprüfung, Probleme, Bemerkungen, Name und Unterschrift des Prüfers.

Vor jedem Einsatz

Überprüfen Sie das Produkt auf Risse, Deformierungen, Kratzer, Abnutzungs- und Korrosionserscheinungen usw.

Überprüfen Sie den Zustand von Körper, Befestigungsösen, Klemmnocken und Sicherheitssperre, Nockenfedern und Achse.

Überprüfen Sie die Gängigkeit des Klemmmechanismus und kontrollieren Sie, ob die Rückholfeder einwandfrei funktioniert.

Vergewissern Sie sich, dass die Zähne nicht verschmutzt sind.

ACHTUNG: Verwenden Sie keine Seilklemme mit abgenutzten oder fehlenden Zähnen.

Während des Gebrauchs

Es ist unerlässlich, den Zustand des Produkts und seiner Verbindungen mit anderen Ausrüstungsgegenständen im System regelmäßig zu überprüfen. Stellen Sie stets sicher, dass die einzelnen Ausrüstungsgegenstände im System richtig zueinander positioniert sind.

ACHTUNG:

- Stellen Sie sicher, dass keine Fremdkörper die Funktion des Nockens beeinträchtigen

- und dass sich keine Gegenstände an der Sicherheitssperre verfangen und somit die Öffnung des Klemmnockens bewirken können.

4. Kompatibilität

Überprüfen Sie die Kompatibilität dieses Produkts mit den anderen Elementen Ihres Systems (Kompatibilität = funktionelles Zusammenspiel).

Die mit Ihrer CROLL verwendeten Ausrüstungselemente müssen mit den in Ihrem Land geltenden Normen übereinstimmen (z.B. Karabiner EN 12275).

Verbindungselemente

Achten Sie darauf, dass die Verbindungselemente mit der Seilklemme kompatibel sind (korrekte Installation und Funktion, Prüfung des Risikos einer Falschpositionierung).

5. Bedienung und Funktionsprüfung

In einer Richtung nutsch die Seilklemme am Seil entlang und in der anderen Richtung blockiert sie.

Zuerst greifen die Zähne des Klemmnockens in das Seil, welches dann durch den Nocken blockiert wird. Der Nocken ist mit Öffnungen versehen, durch die Schmutz usw. austreten kann.

6. Installation am Gurt

Befestigen Sie das Gerät am Gurt, indem Sie einen Schließring oder einen OMNI-Karabiner mit der Öse verbinden.

Verbinden Sie den Brustgurt mit der oberen Öse, so dass das Gerät vertikal am Oberkörper anliegt.

Die CROLL-Seilklemme wird ohne Verbindungsmittel mit dem Gurt verbunden.

Schließen Sie den Nocken der CROLL, während sie nicht in Gebrauch ist, da sich andere Gegenstände im Gerät verklemmen könnten, wenn es geöffnet bleibt.

7. Einlegen und Herausnehmen des Seils

Beachten Sie die Kennzeichnung für oben und unten.

Entfernen des Seils

Schieben Sie das Gerät am Seil nach oben, während Sie die Sicherheitssperre mit Daumen und Zeigefinger nach unten und außen ziehen.

8. Aufstieg am Seil

Verwenden Sie die CROLL zusammen mit einer anderen Seilklemme (z. B. BASIC) und einer Trittschlinge. Verbinden Sie sich stets mit der zweiten Seilklemme und verwenden Sie hierfür ein passendes Verbindungsmittel.

Quergänge

Beginn des Aufstiegs am Schrägseil: Sorgen Sie für einen geraden Seilverlauf, indem Sie das Bein über das Seil setzen.

9. Kurzer Abstieg

Schieben Sie das Gerät eine kurze Strecke am Seil nach oben und drücken Sie gleichzeitig mit dem Zeigefinger auf den Nocken, um die Zähne aus dem Seilmantel zu befreien. Ziehen Sie das Gerät anschließend nach unten. Betätigen Sie nicht die Sicherheitssperre, da dies zu einem versehentlichen Öffnen des Nockens führen kann.

10. EN 12841 Typ B - zusätzliche Informationen

Die CROLL-Seilklemme muss zusammen mit einer Seileinstellvorrichtung des Typs A am zweiten Seil verwendet werden.

- Die CROLL-Seilklemme ist nicht als Bestandteil eines Auffangsystems geeignet.

- Verwenden Sie in Übereinstimmung mit den Anforderungen der Norm EN 12841:2006 Typ B halbstatistische Seile (Kern + Mantel) gemäß EN 1891 Typ A mit einem Durchmesser von 10 bis 11 mm für die CROLL S und von 10 bis 13 mm für die CROLL L.

(Anmerkung: Die Zertifizierungsprüfungen werden mit den Seilen Petzl CLUB 10 mm, Petzl AXIS 11 mm und Teufelberger KM3 13 mm durchgeführt.)

- Benutzen Sie ein Verbindungssystem von maximal 15 cm Länge (Verbindungselement für die Verbindung der CROLL mit dem Befestigungspunkt des Gurts).

- Das Seil muss zwischen der Seileinstellvorrichtung und dem Anschlagpunkt immer straff gespannt sein, um das Sturzrisiko zu begrenzen.

Wenn Sie an Ihrem Arbeitseil hängen, achten Sie darauf, dass das Sicherungseil nicht belastet ist.

Eine dynamische Überlast kann das Führungseil beschädigen.

Maximale Arbeitslast: 140 kg.

11. Zusätzliche Informationen

Das Produkt entspricht der PSA-Verordnung (EU) 2016/425. Die EU-Konformitätserklärung ist auf Petzl.com verfügbar.

- Der Benutzer muss für eventuelle Schwierigkeiten, die während der Anwendung dieses Produkts auftreten können, Rettungsmöglichkeiten planen.

- Der Anschlagpunkt des Systems sollte vorzugsweise oberhalb der Position des Benutzers errichtet werden und sollte den Anforderungen der Norm EN 795 entsprechen. Die Mindestbruchlast des Anschlagpunktes muss 12 kN betragen.

- In einem Auffangsystem ist vor jeder Benutzung sicherzustellen, dass genügend Sturzraum unter dem Anwender vorhanden ist, so dass er im Falle eines Sturzes nicht auf den Boden oder auf ein Hindernis schlägt.

- Achten Sie darauf, dass der Anschlagpunkt richtig platziert ist, um das Risiko und die Höhe eines Sturzes zu reduzieren.

- In einem Auffangsystem ist zum Halten des Körpers ausschließlich ein Auffanggurt zulässig.

- Werden mehrere Ausrüstungsgegenstände zusammen verwendet, kann es zu gefährlichen Situationen kommen, wenn die Sicherheitsfunktion eines Gegenstands durch einen anderen Ausrüstungsgegenstand behindert wird.

- **ACHTUNG GEFAHR:** Achten Sie darauf, dass die Produkte nicht an rauen Materialien oder scharfkantigen Gegenständen reiben.

- Anwender müssen für Aktivitäten in der Höhe gesundheitlich in guter Verfassung sein. **WARNUNG:** das regungslose Hängen in einem Gurt kann zu schweren Verletzungen oder sogar Tod führen (Hängetrauma).

- Die Gebrauchsanleitungen für jeden Ausrüstungsgegenstand, der zusammen mit diesem Produkt verwendet wird, müssen unbedingt befolgt werden.

- Die Gebrauchsanleitungen müssen allen Benutzern dieser Ausrüstung in Landessprache zur Verfügung gestellt werden.

- Vergewissern Sie sich, dass die Markierungen auf dem Produkt lesbar sind.

Ausserdem von Ausrüstung:

ACHTUNG: außergewöhnliche Umstände können die Aussonderung eines Produkts nach einer einmaligen Anwendung erforderlich machen (Art und Intensität der Benutzung, Anwendungsbereich: aggressive Umgebungen, Meeresklima, scharfe Kanten, extreme Temperaturen, Chemikalien usw.).

In folgenden Fällen muss ein Produkt ausgedockt werden:

- Nach einem schweren Sturz (oder Belastung).

- Das Produkt fällt bei der PSA-Überprüfung durch. Sie bezweifeln seine Zuverlässigkeit.

- Die vollständige Gebrauchsgeschichte ist nicht bekannt.

- Das Produkt ist veraltet (Änderung der gesetzlichen Bestimmungen, der Normen oder der technischen Vorschriften, Inkompatibilität mit anderen Ausrüstungsgegenständen usw.).

Zerstören und entsorgen Sie diese Produkte, um ihren weiteren Gebrauch zu verhindern.

Zeichenerklärungen:

A. Unbegrenzte Lebensdauer - B. Temperaturbeständigkeit - C.

Vorsichtsmaßnahmen - D. Reinigung - E. Trocknung - F. Lagerung/Transport - G. Pflege - H. Änderungen/Reparaturen (außerhalb der Petzl Betriebsstätten nicht zulässig, ausgenommen Ersatzteile) **- I. Fragen/Kontakt**

3 Jahre Garantie

Auf Material- und Fabrikationsfehler. Von der Garantie ausgeschlossen sind: normale Abnutzung, Oxidation, Modifikationen oder Nachbesserungen, unsachgemäße Lagerung, unsachgemäße Wartung, Nachlässigkeiten und Anwendungen, für die das Produkt nicht bestimmt ist.

Warnhinweise

1. Unmittelbare Verletzungs- oder Lebensgefahr. 2. Potenzielles Unfall- oder Verletzungsrisiko. 3. Wichtige Information über die Funktionsweise oder die Leistungsangaben Ihres Produkts. 4. Inkompatibilität zwischen Ausrüstungsgegenständen.

Rückverfolgbarkeit und Markierung

a. Entspricht den Anforderungen der PSA-Verordnung. Benannte Stelle für die EU-Baumusterprüfung - b. Nummer der notifizierten Stelle für die Produktionskontrolle dieser PSA - c. Rückverfolgbarkeit: Data Matrix - d. Durchmesser - e. Individuelle Nummer - f. Herstellungsjahr - g. Herstellungsmonat - h. Nummer der Fertigungsreihe - i. Individuelle Produktnummer - j. Normen - k. Lesen Sie die Gebrauchsanleitung aufmerksam durch - l. Modell-Identifizierung - m. Adresse des Herstellers - o. Benutzungsrichtung - p. Nennlast - q. Seil EN 1891 Typ A für EN 12841

Questa nota informativa spiega come utilizzare correttamente il dispositivo. Solo alcune tecniche e utilizzi sono presentati.

I segnali di attenzione vi informano di alcuni potenziali pericoli legati all'utilizzo del dispositivo, ma è impossibile descriverli tutti. Prendete visione degli aggiornamenti e delle informazioni supplementari sul sito Petzl.com.

Voi siete responsabili della considerazione di ogni avviso e dell'utilizzo corretto del dispositivo. L'uso improprio di questo dispositivo causa rischi aggiuntivi. Contattare Petzl in caso di dubbi o difficoltà di comprensione.

1. Campo di applicazione

Dispositivo di protezione individuale (DPI) contro le cadute dall'alto.

Bloccante ventrale di progressione su corda.

- Bloccante per alpinismo e arrampicata (EN 567).

- Dispositivo di salita per supporto di lavoro (EN 12841:2006 tipo B).

Questo prodotto non deve essere sollecitato oltre i suoi limiti o in qualsiasi altra situazione differente da quella per cui è destinato.

Responsabilità

ATTENZIONE

Le attività che comportano l'utilizzo di questo dispositivo sono per natura pericolose.

Voi siete responsabili delle vostre azioni, delle vostre decisioni e della vostra sicurezza.

Prima di utilizzare questo dispositivo, occorre:

- Leggere e comprendere tutte le istruzioni d'uso.

- Ricevere una formazione adeguata sul suo utilizzo.

- Acquisire familiarità con il dispositivo, imparare a conoscerne le prestazioni e i limiti.

- Comprendere e accettare i rischi indotti.

Il mancato rispetto di una sola di queste avvertenze può essere la causa di ferite gravi o mortali.

Questo prodotto deve essere utilizzato esclusivamente da persone competenti e addestrate o sottoposte al controllo visivo diretto di una persona competente e addestrata.

Voi siete responsabili delle vostre azioni, delle vostre decisioni e della vostra sicurezza e ve ne assumete le conseguenze. Se non siete in grado di assumervi questa responsabilità, o se non avete compreso le istruzioni d'uso, non utilizzare questo dispositivo.

2. Nomenclatura

(1) Foro di collegamento pettorale, (2) Fermacorda, (3) Leva di sicurezza, (4) Foro di collegamento su imbracatura bassa, (5) Lamina di protezione (solo su CROLL S).
Materiali principali: corpo in lega d'alluminio, fermacorda e lamina di protezione in acciaio inossidabile.

3. Controllo, punti da verificare

La vostra sicurezza è legata all'integrità della vostra attrezzatura.

Petzl raccomanda un controllo approfondito come minimo ogni 12 mesi da parte di una persona competente (in funzione della normativa in vigore nel vostro paese e delle vostre condizioni d'uso). Registrate i risultati nella scheda di vita del vostro DPI: tipo, modello, dati del fabbricante, numero di serie o numero individuale; date: fabbricazione, acquisto, primo utilizzo, successive verifiche periodiche; difetti, osservazioni; nome e firma del controllore.

Prima di ogni utilizzo

Verificare sul prodotto l'assenza di fessurazioni, deformazioni, segni, usura, corrosione...

Verificare lo stato del corpo, dei fori di collegamento, del fermacorda e della leva di sicurezza, le molle e l'asse del fermacorda.

Controllare la mobilità del fermacorda e l'efficacia della sua molla.

Verificare che i denti non siano sporchi.

ATTENZIONE: se mancano dei denti o se sono usurati, non utilizzare più questo bloccante.

Durante l'utilizzo

È importante controllare regolarmente lo stato del prodotto e dei suoi collegamenti con gli altri dispositivi del sistema. Assicurarvi del corretto posizionamento dei dispositivi gli uni rispetto agli altri.

ATTENZIONE:

- agli oggetti estranei che rischiano di ostacolare il funzionamento del fermacorda,

- agli elementi che rischiano di agganciarsi sulla leva, provocando l'apertura del fermacorda.

4. Compatibilità

Verificare la compatibilità di questo prodotto con gli altri elementi del sistema nella vostra applicazione (compatibilità = buona interazione funzionale).

Gli elementi utilizzati con il CROLL devono essere conformi alle norme in vigore nel vostro paese (per esempio moschettoni EN 12275).

Connettori

Verificare la compatibilità connettori/bloccante (installazione e funzionamento corretti e studio delle possibilità di errato posizionamento).

5. Principio e test di funzionamento

Scorre lungo la corda in un senso, mentre nell'altro blocca.

I denti del fermacorda avviano il serraggio permettendo così al fermacorda

di bloccare la corda stringendola. La scanalatura del fermacorda permette la fuoriuscita di fango.

6. Installazione sull'imbracatura

Fissare l'apparecchio sull'imbracatura passando una maglia rapida, o un OMNI, nel foro di collegamento.

Collegare il pettorale al foro superiore, in modo che l'apparecchio aderisca bene sul busto verticalmente.

Il CROLL si utilizza esclusivamente collegato all'imbracatura senza cordino.

Richiudere il fermacorda del CROLL quando non è utilizzato poiché un dispositivo (o un altro oggetto) può incastrarsi nella gola rimasta aperta.

7. Installazione e rimozione della corda

Rispettare l'indicazione Alto e Basso.

Per togliere la corda

Far scorrere l'apparecchio sulla corda verso l'alto e contemporaneamente togliere il fermacorda azionando la leva.

8. Risalita su corda

Utilizzare il CROLL con un altro bloccante ad esempio un BASIC e un pedale. Non dimenticare di attaccarsi a questo secondo bloccante con un cordino appropriato.

Caso di traversata obliqua

Partenza corda obliqua: passare la gamba sulla corda perché sia nell'asse del passaggio di corda del CROLL.

9. Breve discesa

Far scorrere leggermente l'apparecchio sulla corda verso l'alto e contemporaneamente spingere il fermacorda con l'indice. Non manipolare la leva poiché c'è il rischio di apertura involontaria.

10. EN 12841 tipo B - informazioni supplementari

Il CROLL deve essere utilizzato con un dispositivo di tipo A in autoassicurazione sulla fune di sicurezza.

- Il CROLL non è adatto ad un utilizzo in un sistema anticaduta.

- Per rispondere ai requisiti della norma EN 12841:2006 tipo B, utilizzare delle corde semistatiche (anima + calza) EN 1891 tipo A da 10 a 11 mm di diametro con CROLL S e da 10 a 13 mm con CROLL L.

(Nota: al momento della certificazione, test effettuati su corde CLUB Petzl 10 mm, AXIS Petzl 11 mm e KM3 Teufelberger 13 mm.)

- Utilizzare un sistema di collegamento di 15 cm di lunghezza massima (connettore che collega il CROLL al punto di attacco dell'imbracatura).

- La corda deve sempre essere tesa tra il dispositivo di regolazione e l'ancoraggio per limitare il rischio di caduta.

Quando si è in tensione sul proprio supporto di lavoro, assicurarsi che il proprio supporto di sicurezza non sia caricato.

Un sovraccarico dinamico può danneggiare i supporti d'assicurazione.

Carico nominale massimo: 140 kg.

11. Informazioni supplementari

Questo prodotto è conforme al regolamento (UE) 2016/425 relativo ai dispositivi di protezione individuale. La dichiarazione di conformità UE è disponibile sul sito Petzl.com.

- Prevedere i mezzi di soccorso necessari per intervenire rapidamente in caso di difficoltà.

- L'ancoraggio del sistema deve essere preferibilmente situato al di sopra della posizione dell'utilizzatore e deve rispondere ai requisiti della norma EN 795 (resistenza minima 12 kN).

- In un sistema anticaduta, prima di ogni utilizzo, è fondamentale verificare lo spazio libero richiesto sotto l'utilizzatore, per evitare la collisione con il suolo o un ostacolo in caso di caduta.

- Assicurarsi che il punto di ancoraggio sia posizionato correttamente, per ridurre il rischio e l'altezza di caduta.

- Un'imbracatura anticaduta è l'unico dispositivo di presa del corpo che sia consentito utilizzare in un sistema anticaduta.

- Un pericolo può sopraggiungere al momento dell'utilizzo di più dispositivi in cui la funzione di sicurezza di uno dei dispositivi può essere compromessa dalla funzione di sicurezza di un altro dispositivo.

- ATTENZIONE PERICOLO, assicurarsi che i prodotti non sfregino contro materiali abrasivi o parti taglienti.

- Gli utilizzatori devono avere l'idoneità sanitaria per le attività in quota.

ATTENZIONE, la sospensione inerte nell'imbracatura può generare gravi disturbi fisiologici o la morte.

- Devono essere rispettate le istruzioni d'uso indicate nelle note informative di ogni dispositivo associato a questo prodotto.

- Le istruzioni d'uso di questo dispositivo devono essere fornite all'utilizzatore e redatte nella lingua del paese in cui il prodotto viene utilizzato.

- Assicurarsi che le marcature sul prodotto siano leggibili.

Eliminazione:

ATTENZIONE, un evento eccezionale può comportare l'eliminazione del prodotto dopo un solo utilizzo (tipo ed intensità di utilizzo, ambiente di utilizzo: ambienti aggressivi, ambienti marini, parti taglienti, temperature estreme, prodotti chimici...).

Il prodotto deve essere eliminato quando:

- Ha subito una forte caduta (o sforzo).

- Il risultato dei controlli del prodotto non è soddisfacente. Si ha un dubbio sulla sua affidabilità.

- Non si conosce l'intera storia del suo utilizzo.

- Quando il suo utilizzo è obsoleto (evoluzione delle leggi, delle normative, delle tecniche o incompatibilità con altri dispositivi...).

- Distruggere i prodotti scartati per evitarne un futuro utilizzo.

Pittogrammi:

A. Durata illimitata - B. Temperature tollerate - C. Precauzioni d'uso - D.

Pulizia - E. Asciugatura - F. Stoccaggio/trasporto - G. Manutenzione - H.

Modifiche/riparazioni (proibite al di fuori degli stabilimenti Petzl salvo pezzi di ricambio) - **I. Domande/contatto**

Garanzia 3 anni

Contro ogni difetto di materiale o di fabbricazione. Sono esclusi: usura normale, ossidazione, modifiche o ritocchi, cattiva conservazione, manutenzione impropria, negligenze, utilizzi ai quali questo prodotto non è destinato.

Segnali di attenzione

1. Situazione che presenta un rischio imminente di lesione grave o mortale. 2.

Esposizione a un rischio potenziale d'incidente o lesione. 3. Informazione importante sul funzionamento o le performance del vostro prodotto. 4. Incompatibilità materiale.

Tracciabilità e marcatura

a. Conforme ai requisiti del regolamento DPI. Ente riconosciuto che interviene per l'esame UE di tipo - b. Numero dell'organismo notificato per il controllo della produzione di questo DPI - c. Tracciabilità: datamatrix - d. Diametro - e. Numero individuale - f. Anno di fabbricazione - g. Mese di fabbricazione - h. Numero di lotto - i. Identificativo individuale - j. Norme - k. Leggere attentamente l'istruzione tecnica - l. Identificazione di modello - m. Indirizzo del fabbricante - o. Senso di utilizzo - p. Carico nominale - q. Supporto EN 1891 tipo A per EN 12841

Este folleto explica cómo utilizar correctamente su equipo. Sólo se presentan algunas utilidades y técnicas.

Las señales de advertencia le informan de algunos peligros potenciales relacionados con la utilización de su equipo, pero es imposible describirlos todos. Infórmese de las actualizaciones y de la información complementaria en Petzl.com. Usted es responsable de tener en cuenta cada una de las advertencias y de utilizar correctamente su equipo. Cualquier mala utilización de este equipo originará peligros adicionales. Contacte con Petzl si tiene dudas o dificultades de comprensión.

1. Campo de aplicación

Equipo de protección individual (EPI) contra las caídas de altura.

Bloqueador ventral de progresión por cuerda.

- Bloqueador para alpinismo y escalada (EN 567).

- Dispositivo de ascensión para soporte de trabajo (EN 12841:2006 tipo B).

Este producto no debe ser solicitado más allá de sus límites o en cualquier otra situación para la que no esté previsto.

Responsabilidad

ATENCIÓN

Las actividades que implican la utilización de este equipo son por naturaleza peligrosas. Usted es responsable de sus actos, sus decisiones y su seguridad.

Antes de utilizar este equipo, debe:

- Leer y comprender todas las instrucciones de utilización.
- Formarse específicamente en el uso de este equipo.
- Familiarizarse con su equipo y aprender a conocer sus prestaciones y sus limitaciones.
- Comprender y aceptar los riesgos derivados.

El no respeto de una sola de estas advertencias puede ser la causa de heridas graves o mortales.

Este producto sólo debe ser utilizado por personas competentes y responsables, o que estén bajo el control visual directo de una persona competente y responsable. Usted es responsable de sus actos, sus decisiones y su seguridad y asume las consecuencias de los mismos. Si usted no está dispuesto a asumir esta responsabilidad o si no ha comprendido bien las instrucciones de utilización, no utilice este equipo.

2. Nomenclatura

(1) Orificio de unión torso, (2) Leva, (3) Tope de seguridad, (4) Orificio de conexión al arnés de asiento, (5) Placa de protección (únicamente en el CROLL S).

Materiales principales: cuerpo de aleación de aluminio, leva y placa de protección de acero inoxidable.

3. Control, puntos a verificar

Su seguridad está vinculada a la integridad de su equipo.

Petzl aconseja que una persona competente realice una revisión en profundidad cada 12 meses como mínimo (en función de la legislación en vigor en su país y de las condiciones de utilización). Registre los resultados en la ficha de revisión del EPI: tipo, modelo, nombre y dirección del fabricante, número de serie o número individual, fechas: fabricación, compra, primera utilización, próximos controles periódicos, defectos, observaciones, nombre y firma del inspector.

Antes de cualquier utilización

Compruebe que el producto no tenga fisuras, deformaciones, marcas, desgaste, corrosión...

Compruebe el estado del cuerpo, de los orificios de conexión, de la leva y del tope de seguridad, los muelles y el eje de la leva.

Controle la movilidad de la leva y la eficacia de su muelle.

Compruebe que los dientes no tengan suciedad.

ATENCIÓN: si faltan dientes o están desgastados, deje de utilizar este bloqueador.

Durante la utilización

Es importante controlar regularmente el estado del producto y de sus conexiones con los demás equipos del sistema. Asegúrese de la correcta colocación de los equipos entre sí.

ATENCIÓN:

- A los objetos extraños que pueden dificultar el funcionamiento de la leva.
- A los elementos que pueden engancharse con el tope de seguridad y provocar la apertura de la leva.

4. Compatibilidad

Compruebe la compatibilidad de este producto con los demás elementos del sistema en su aplicación (compatibilidad = interacción funcional correcta).

Los elementos utilizados con el CROLL deben cumplir con las normas en vigor en su país (por ejemplo, mosquetones EN 12275).

Conectores

Vigile la compatibilidad conectores/bloqueador (colocación y funcionamiento correctos y estudio de las posibilidades de posicionamiento incorrecto).

5. Principio y prueba de funcionamiento

Desliza a lo largo de la cuerda en un sentido y bloquea en el sentido contrario. Los dientes de la leva inician la presión y, después, la leva bloquea la cuerda por pinzamiento. La ranura de la leva permite evacuar el barro.

6. Instalación en el arnés

Fije el aparato al arnés pasando un maillón o un OMNI por el orificio de conexión. Una el arnés de torso al orificio superior, para que el aparato permanezca pegado verticalmente sobre el pecho.

El CROLL se utiliza únicamente conectado al arnés, sin elemento de amarre.

Cierre el gatillo del CROLL cuando no lo utilice ya que un equipo (o cualquier objeto) puede engancharse en la garganta que está abierta.

7. Instalación y retirada de la cuerda

Respete el signo Arriba y Abajo.

Para retirar la cuerda

Haga deslizar el aparato hacia arriba sobre la cuerda y simultáneamente abra la leva accionando el tope de seguridad.

8. Ascenso por cuerda

Utilice el CROLL con otro bloqueador, por ejemplo un BASIC y un estribo. No olvide engancharse a este segundo bloqueador mediante un elemento de amarre apropiado.

Caso de flanqueo oblicuo

Inicio con cuerda oblicua: pase la pierna sobre la cuerda para que esté en el eje del paso de la cuerda por el CROLL.

9. Descenso corto

Haga deslizar ligeramente el aparato hacia arriba, sobre la cuerda y, simultáneamente, empuje la leva con el dedo índice. No manipule el tope de seguridad, ya que existe el riesgo de apertura involuntaria.

10. EN 12841 tipo B - Información complementaria

El CROLL debe ser utilizado con un dispositivo de tipo A conectado a la cuerda de seguridad.

- El CROLL no es adecuado para una utilización en un sistema anticaídas.

- Para responder a las exigencias de la norma EN 12841:2006 tipo B, utilice cuerdas semiestáticas (alma + funda) EN 1891 tipo A de 10 a 11 mm de diámetro con el CROLL S y de 10 a 13 mm con el CROLL L.

(Nota: para la certificación, los ensayos se han realizado con las cuerdas CLUB Petzl 10 mm, AXI Petzl 11 mm y KM3 Teufelberger 11,5 mm).

- Utilice un conjunto de conexión de 15 cm máximo de longitud (conector que une el CROLL al punto de enganche del arnés).

- La cuerda entre el dispositivo de regulación y el anclaje siempre debe estar tensada para limitar el riesgo de caída.

Cuando esté en tensión sobre la línea de trabajo, procure que la línea de seguridad no esté cargada.

Una sobrecarga dinámica podría dañar los soportes de aseguramiento.

Carga nominal máxima: 140 kg.

11. Información complementaria

Este producto es conforme al reglamento (UE) 2016/425 relativo a los equipos de protección individual. La declaración de conformidad UE está disponible en Petzl.com.

- Prevea los medios de rescate necesarios para intervenir rápidamente en caso de dificultades.

- El anclaje del sistema tiene que estar situado, preferentemente, por encima de la posición del usuario y debe cumplir con las exigencias de la norma EN 795 (resistencia mínima 12 kN).

- En un sistema anticaídas y antes de cualquier utilización, es esencial comprobar la altura libre requerida por debajo del usuario para evitar cualquier colisión con el suelo o con un obstáculo en caso de caída.

- Asegúrese de que el punto de anclaje esté colocado correctamente para así limitar el riesgo y la altura de la caída.

- Un arnés anticaídas es el único dispositivo de presión del cuerpo que está permitido utilizar en un sistema anticaídas.

- Un peligro puede sobrevenir cuando se utilizan varios equipos en los que la función de seguridad de uno de los equipos puede verse afectada por la función de seguridad de otro equipo.

- ATENCIÓN PELIGRO: procure que sus productos no rocen con materiales abrasivos o piezas cortantes.

- Los usuarios deben ser aptos desde el punto de vista médico para las actividades en altura. ATENCIÓN: estar suspendido e inerte en un arnés puede provocar problemas fisiológicos graves o la muerte.

- Deben ser respetadas las instrucciones de utilización definidas en las fichas técnicas de cada equipo asociado a este producto.

- Las instrucciones de utilización deben entregarse al usuario de este equipo en el idioma del país de utilización.

- Asegúrese de la legibilidad de los marcados en el producto.

Dar de baja:

ATENCIÓN: un suceso excepcional puede llevarle a dar de baja un producto después de una sola utilización (tipo e intensidad de utilización, entorno de utilización: ambientes agresivos, ambientes marinos, aristas cortantes, temperaturas extremas, productos químicos...).

Un producto debe darse de baja cuando:

- Ha sufrido una caída importante (o esfuerzo).
- El resultado de las revisiones del producto no es satisfactorio. Duda de su fiabilidad.

- No conoce el historial completo de utilización.

- Cuando su utilización es obsoleta (evolución legislativa, normativa, técnica o incompatibilidad con otros equipos, etc.).

Destruya estos productos para evitar una utilización futura.

Pictogramas:

A. Vida útil ilimitada - B. Temperaturas toleradas - C. Precauciones de utilización - D. Limpieza - E. Secado - F. Almacenamiento/transporte - G. Mantenimiento - H. Modificaciones/repares (prohibidas fuera de los talleres de Petzl, excepto las piezas de recambio) - I. Preguntas/contacto

Garantía 3 años

Contra cualquier defecto del material o de fabricación. Se excluye: el desgaste normal, la oxidación, las modificaciones o retoques, el almacenamiento incorrecto, el mantenimiento incorrecto, las negligencias y las utilizaciones para las que este producto no está destinado.

Señales de advertencia

1. Situación que presenta un riesgo inminente de herida grave a mortal. 2. Exposición a un riesgo potencial de incidente o de herida. 3. Información importante sobre el funcionamiento o las prestaciones de su producto. 4. Incompatibilidad material.

Trazabilidad y marcado

a. Conforme a los requisitos del Reglamento EPI. Organismo notificado que interviene en el examen UE de tipo - b. Número del organismo notificado para el control de la producción de este EPI - c. Trazabilidad: datamatrix - d. Diámetro - e. Número individual - f. Año de fabricación - g. Mes de fabricación - h. Número de lote - i. Identificador individual - j. Normas - k. Lea atentamente la ficha técnica - l. Identificación del modelo - m. Dirección del fabricante - o. Sentido de utilización - p. Carga nominal - q. Soporte EN 1891 tipo A para EN 12841

Este informativo explica como utilizar correctamente o seu equipamento. Somente algumas das utilizações e técnicas são apresentadas.

Os avisos de alerta informam alguns perigos potenciais ligados à utilização do equipamento, porém é impossível descrevê-los todos. Tome conhecimento das últimas actualizações e informações complementares em Petzl.com.

Você é responsável por tornar conhecimento de cada alerta e utilizar correctamente o seu equipamento. Qualquer má utilização deste equipamento pode originar perigos adicionais. Contacte a Petzl se tiver dúvidas ou dificuldades de compreensão.

1. Campo de aplicação

Equipamento de protecção individual (EPI) contra quedas em altura.

Bloqueador ventral para progressão em corda.

- Bloqueador de alpinismo e escalada (EN 567).

- Dispositivo de ascensão para suporte de trabalho (EN 12841:2006 tipo B).

Este produto não deve ser utilizado para além da sua capacidade ou em qualquer outra situação para a qual não tenha sido previsto.

Responsabilidade

ATENÇÃO

As actividades que implicam a utilização deste produto são por natureza perigosas.

Você é responsável pelos seus actos, pelas suas decisões e pela sua segurança.

Antes de utilizar este equipamento, deve:

- Ler e compreender todas as instruções de utilização.

- Formar-se especificamente para a utilização deste equipamento.

- Familiarizar-se com o seu equipamento, aprender a conhecer as suas performances e as suas limitações.

- Compreender e aceitar os riscos inerentes.

O desrespeito de um destes avisos poderá causar ferimentos graves ou mortais.

Este produto não deve ser utilizado senão por pessoas competentes e responsáveis, ou colocado sob o controlo visual directo de uma pessoa competente e responsável.

Você é responsável pelos seus actos, pelas suas decisões, pela sua segurança e assume as consequências. Se você não se sentir apto a assumir essa responsabilidade, ou se não entendeu bem as instruções de utilização, não utilize este equipamento.

2. Nomenclatura

(1) Orifício de ligação ao torso, (2) Mordente, (3) Patilha de segurança, (4) Orifício de conexão ao harnês de cintura, (5) Placa de protecção (somente em CROLL S).

Materiais principais: corpo em liga de alumínio, mordente e placa de protecção em aço inoxidável.

3. Inspeções, pontos a verificar

A sua segurança está ligada à integridade do seu equipamento.

A Petzl aconselha uma verificação aprofundada, por uma pessoa competente, no mínimo a cada 12 meses (em função da legislação em vigor no seu país e das condições de utilização). Registre os resultados na ficha de inspecção do seu EPI: tipo, modelo, coordenadas do fabricante, número de série ou número individual, datas: de fabrico, aquisição, primeira utilização, próximas inspeções periódicas, defeitos, chamadas de atenção, nome e assinatura do controlador.

Antes de qualquer utilização

No produto, verifique a ausência de fissuras, deformação, marcas, desgaste, corrosão...

Verifique o estado do corpo, dos orifícios de conexão, do mordente e da patilha de segurança, das molas e do eixo do mordente.

Controle a mobilidade do mordente e a eficácia da sua mola.

Verifique que os dentes não estão sujos e entupidos.

ATENÇÃO, se faltarem dentes ou se estes estiverem desgastados, não utilize mais este bloqueador.

Durante a utilização

É importante controlar regularmente o estado do produto e as suas conexões com outros equipamentos do sistema. Assegure-se do posicionamento correcto dos equipamentos e de uns em relação aos outros.

ATENÇÃO:

- aos objectos estranhos que correm o risco de interferir com o bom funcionamento do mordente,

- aos elementos que correm o risco de prender a patilha de segurança e podem provocar a abertura do mordente.

4. Compatibilidade

Verifique a compatibilidade deste produto com os outros elementos do sistema na sua aplicação (compatibilidade = boa interacção funcional).

Os elementos utilizados com o seu bloqueador CROLL devem estar conformes às normas em vigor no seu país (exemplo: mosquetões EN 12275, por exemplo).

Conectores

Verifique a compatibilidade conectores/bloqueadores (montagem e funcionamento correctos e estudo de possibilidades de mau posicionamento).

5. Princípio e teste de funcionamento

Desliza ao longo da corda num sentido e bloqueia no outro.

Os dentes do mordente dão início à fixação e depois o mordente bloqueia a corda por aperto. As fendas no mordente permitem evacuar a sujeira.

6. Instalação no harnês

Conecte o aparelho no cinturão através de uma malha rápida, ou uma OMNI, no orifício de conexão.

Ligue o torso ao orifício de cima, para que o aparelho fique bem posicionado verticalmente contra o peito.

O CROLL utiliza-se somente conectado ao harnês, sem longe.

Volte a fechar o mordente do CROLL quando este não está a ser utilizado já que um equipamento (ou outro objecto) pode ficar entalado no sua ranhura que permaneceu aberta.

7. Montagem e desmontagem na corda

Respeite o sinal Cima e Baixo.

Para retirar a corda

Faça deslizar o aparelho para cima na corda e simultaneamente abra o mordente accionando a patilha de segurança.

8. Subida em corda

Utilize o CROLL com um outro bloqueador, por exemplo um BASIC e um estribo. Não esqueça de se prender a este segundo bloqueador com uma longe apropriada.

Caso de travessia oblíqua

Saída em corda oblíqua: passe a perna sobre a corda para que esta esteja no eixo de passagem da corda pelo CROLL.

9. Descida curta

Faça deslizar ligeiramente o aparelho para cima na corda e simultaneamente empurre o mordente com o indicador. Não manipule a patilha de segurança já que corre o risco de abertura involuntária.

10. EN 12841 tipo B - informações complementares

O CROLL deve ser utilizado com um dispositivo do tipo A em contra-segurança na corda de segurança.

- O CROLL não é indicado para utilização em sistema antiqueda.

- Para responder às exigências da norma EN 12841:2006 tipo B, utilize cordas semi-estáticas (alma + capa) EN 1891 tipo A de 10 a 11 mm de diâmetro com CROLL S e de 10 a 13 mm com CROLL L.

(Nota: aquando da certificação, testes efectuados em cordas CLUB Petzl 10 mm, AXIS Petzl 11 mm e KM3 Teufelberger 13 mm.)

- Utilize um conjunto de conexão com um comprimento máximo de 15 cm (conector ligando o CROLL ao ponto de fixação do harnês).

- A corda deve estar sempre em tensão entre o dispositivo de ajuste e a ancoragem, para limitar o risco de queda.

Quando se encontrar em tensão no seu posicionamento de trabalho, assegure-se que o seu dispositivo de segurança não esteja sobrecarregado.

Uma sobrecarga dinâmica é susceptível de danificar os suportes de segurança. Carga nominal máxima: 140 kg.

11. Informações complementares

Este produto está conforme o regulamento (UE) 2016/425 relativamente aos equipamentos de protecção individual. A declaração de conformidade UE está disponível em Petzl.com.

- Preveja os meios de resgate necessários para intervir rapidamente em caso de dificuldades.

- A amarração do sistema deve estar de preferência situada acima da posição do utilizador e responder às exigências EN 795 (resistência mínima 12 kN).

- Num sistema antiquedadas, é essencial verificar o espaço livre necessário sob o utilizador, antes de cada utilização, afim de evitar qualquer colisão no solo ou com um obstáculo, em caso de queda.

- Certifique-se que o ponto de ancoragem esteja corretamente posicionado, afim de limitar o risco e a altura de queda.

- Um harnês antiquedadas é o único dispositivo que permite suportar o corpo num sistema antiquedadas.

- Pode ocorrer uma situação perigosa quando se utilizam vários equipamentos em que a função de segurança de um dos equipamentos pode ser afectada pela função de segurança de outro equipamento.

- ATENÇÃO PERIGO, tome cuidado para que os produtos não sejam sujeitos a atritos com materiais abrasivos ou peças cortantes.

- Os utilizadores devem estar clinicamente aptos para as actividades em altura. ATENÇÃO, estar suspenso e inerte num harnês pode desencadear perturbações fisiológicas graves ou a morte.

- As instruções de utilização definidas nos informativos de cada equipamento associado a este produto devem ser respeitadas.

- As instruções de utilização devem ser fornecidas ao utilizador deste equipamento na língua do país de utilização.

- Assegure-se da legibilidade das marcações no produto.

Quando descartar o seu equipamento:

ATENÇÃO, uma ocorrência excepcional pode levar ao descarte de um produto após uma só utilização (tipo e intensidade de utilização, ambiente de utilização: ambientes agressivos, ambientes marinhos, arestas cortantes, temperaturas extremas ou exposição a chama, produtos químicos...).

Um produto deve ser rejeitado quando:

- Foi sujeito a uma queda importante (ou esforço).

- O resultado das verificações do produto não é satisfatório. Se tiver uma dúvida sobre a sua fiabilidade.

- Não conhecer a história completa de utilização.

- Quando a sua utilização está obsoleta (evolução legislativa, normativa, técnica ou incompatibilidade com outros equipamentos...).

Destrua os produtos rejeitados para evitar uma futura utilização.

Pictogramas:

A. Duração de vida ilimitada - B. Temperaturas toleradas - C. Precauções de utilização - D. Limpeza - E. Secagem - F. Armazenamento/transporte - G. Manutenção - H. Modificações/reparações (proibidas fora das oficinas Petzl salvo peças sobressalentes) - **I. Questões/contacto**

Garantia 3 anos

Contra qualquer defeito de material ou fabrico. Estão excluídos: desgaste normal, oxidação, modificações ou retrabalhos, mau armazenamento, má manutenção, negligências, utilizações para as quais este produto não está destinado.

Avisos de alerta

1. Situação que apresenta um risco iminente de ferimento grave ou mortal. 2.

Exposição a um risco potencial de incidente ou ferimento. 3. Informação importante sobre o funcionamento ou as performances do seu produto. 4. Incompatibilidade de materiais.

Rastreio e marcações

a. Conforme às exigências do regulamento EPI. Organismo notificado interveniente para o exame UE de tipo - b. Número do organismo notificado para o controlo de produção deste EPI - c. Rastreio: datamatrix - d. Diâmetro - e. Número individual - f. Ano de fabrico - g. Mês de fabrico - h. Número de lote - i. Identificador individual - j. Normas - k. Ler atentamente a informação técnica - l. Identificação do modelo - m. Endereço do fabricante - o. Sentido de utilização - p. Carga nominal - q. Suporte EN 1891 tipo A para EN 12841

In deze bijsluiter wordt uitgelegd hoe u uw materiaal juist moet gebruiken. Er komen hierin slechts enkele technieken en toepassingen aan bod.

De waarschuwingborden geven u bepaalde mogelijke gevaren aan rond het gebruik van uw materiaal, maar we kunnen hier uiteraard niet alles behandelen. Lees daarom de nieuwste updates en aanvullende info op Petzl.com.

U bent zelf verantwoordelijk om met elke waarschuwing rekening te houden en uw materiaal juist te gebruiken. Elk verkeerd gebruik van dit materiaal zal aan de oorsprong liggen van bijkomende gevaren. Neem bij twijfel of onduidelijkheden contact op met Petzl.

1. Toepassingsveld

Persoonlijk beschermingsmiddel (PBM) tegen hoogtevalLEN.

Ventrale stijgklem voor het voortbewegen op touw.

- Stijgklem voor alpinisme en rotsklimmen (EN 567).

- Klimsysteem voor werkapparaat (EN 12841:2006 type B).

Dit product mag niet méér belast worden dan toegelaten en mag niet gebruikt worden in elke situatie waarvoor het niet bedoeld is.

Verantwoordelijkheid

LET OP

De activiteiten die het gebruik van deze uitrusting vereisen, zijn van nature gevaarlijk.

U staat zelf in voor uw daden, beslissingen en veiligheid.

Voordat u deze uitrusting gebruikt, moet u:

- Alle gebruiksinstructies lezen en begrijpen.

- Een aangepaste training volgen voor het gebruik van deze uitrusting.

- Zich vertrouwd maken met uw uitrusting, en de prestaties en beperkingen ervan leren kennen.

- De inherente risico's begrijpen en aanvaarden.

Het niet-respecteren van een van deze waarschuwingen kan leiden tot ernstige of dodelijke verwondingen.

Dit product mag enkel gebruikt worden door (personen die onder direct visueel toezicht staan van) bevoegde en beraden personen.

U staat zelf in voor uw daden, beslissingen en veiligheid, en neemt dan ook persoonlijk de gevolgen op zich. Indien u niet in staat bent om deze verantwoordelijkheid op zich te nemen of de gebruiksinstructies niet goed begrepen hebt, gebruik dit apparaat dan niet.

2. Terminologie van de onderdelen

(1) Verbindingsoog voor borstgordel, (2) Spanveer, (3) Veiligheidspal, (4)

Verbindingsoog voor zitgordel, (5) Beschermplaatje (enkel CROLL S).

Voornaamste materialen: body in aluminium legering, spanveer en beschermplaatje in roestvrij staal.

3. Check: te controleren punten

Uw veiligheid is afhankelijk van uw volledige uitrusting.

Petzl beveelt op zijn minst een grondige 12-maandelijkse controle door een bevoegd persoon aan (conform de geldende normen in uw land en de omstandigheden waarin u het product gebruikt). Vermeld de resultaten op de fiche van uw PBM: type, model, gegevens van de fabrikant, serienummer of individueel nummer, data van fabricage, aankoop, eerste ingebruikneming, volgende periodieke nazichten; gebreken, opmerkingen, naam en handtekening van de inspecteur.

Vóór elk gebruik

Zie het product na op de afwezigheid van scheuren, vervormingen, vlekken, slijtage, corrosie ...

Controleer de staat van de body, verbindingsogen, veiligheidspal, spanveer en veren. Zorg ervoor dat de spanveer op de juiste as ligt.

Controleer de mobiliteit van de spanveer en de doeltreffendheid van de veer.

Kijk na of de tanden niet bevuild zijn of verstoppt zitten.

LET OP: gebruik de stijgklem niet als er tanden ontbreken of als de tanden versleten zijn.

Tijdens het gebruik

Het is belangrijk om regelmatig de staat van het product te controleren, alsook zijn verbindingen met de andere onderdelen van het systeem. Vergewis u ervan dat alle elementen goed geplaatst zijn ten opzichte van elkaar.

LET OP:

- voor losse voorwerpen die de goede werking van de spanveer kunnen hinderen,

- voor elementen die kunnen vasthaken in de blokkeerpal en de spanveer doen openspringen.

4. Verenigbaarheid

Gelieve na te zien of dit product compatibel is met de andere elementen van het systeem in uw toepassing (compatibiliteit = een goede functionele interactie).

De elementen die u samen met uw CROLL gebruikt, moeten voldoen aan de normen die van kracht zijn in uw land (bv. karabiners EN 12275).

Karabiners

Zorg voor compatibiliteit tussen verbindingselementen en touwkleem (juiste installatie en werking, en onderzoek van de mogelijkheden op een slechte positionering).

5. Principe en werkingstest

De stijgklem glijdt langs het touw in één richting en blokkeert in de andere richting.

De tanden van de spanveer starten het klemmen en daarna blokkeert de spanveer het touw door het vast te knijpen. De gleuven in de spanveer dienen voor de evacuatie van neerslag op het touw.

6. Installatie op de gordel

Bevestig het apparaat op de gordel door een snelschakel of een OMNI doorheen het verbindingsoog te steken.

Verbind de borstgordel met het bovenste oog, zodat het apparaat goed verticaal aangedrukt is tegen de borst.

De CROLL wordt louter verbonden met de gordel gebruikt, zonder leeflijn.

Sluit de spanveer van de CROLL, wanneer hij niet in gebruik is, want een deel van de uitrusting (of een ander voorwerp) kan geklemd geraken in de opening.

7. Installatie en verwijderen van het touw

Respecteer het teken "Onder" en "Boven".

Het touw verwijderen

Laat het apparaat naar boven glijden op het touw en open gelijktijdig de spanveer door de pal over te halen.

8. Opklim op touw

Gebruik de CROLL samen met een andere stijgklem, bv. een BASIC en een voetlus.

Vergeet niet om u met een geschikte leeflijn op deze tweede stijgklem te verbinden.

In geval van schuine oversteek

Vertrek op schuin touw: steek uw been door het touw om in de as van de touwdoorsteek van de CROLL te zitten.

9. Korte afdaling

Laat het apparaat iets naar boven glijden op het touw en duw gelijktijdig de spanveer in met de wijsvinger. Kom niet aan de veiligheidspal, want er is een gevaar dat de spanveer ongewild open gaat.

10. EN 12841 type B - Bijkomende inlichtingen

U moet de CROLL gebruiken met een systeem van het type A als back-upbeveiliging op het veiligheidstouw.

- De CROLL is niet geschikt voor gebruik in een valstopsysteem.

- Om te voldoen aan de vereisten van de norm EN 12841:2006 type B, gebruik semistatische touwen (kern + mantel) EN 1891 type A van 10 tot 11 mm diameter met CROLL S en van 10 tot 13 mm met CROLL L.

(Nota: tijdens de certificatie werden de testen uitgevoerd op CLUB Petzl 10 mm, AXIS Petzl 11 mm en KM3 Teufelberger 13 mm touwen).

- Gebruik een geheel van verbindingen met een maximale lengte van 15 cm (karabiner die de CROLL met het inbindpunt van de gordel verbindt).

- Het touw moet steeds gespannen staan tussen het regelapparaat en de verankering om het risico op een val te beperken.

Als u onder spanning op uw werkpositioneringsapparaat staat, zie er dan op toe dat uw veiligheidsapparaat niet belast wordt.

Een dynamische overbelasting zou de beveiligingsketen kunnen beschadigen. Maximale nominale last: 140 kg.

11. Extra informatie

Dit product is conform de verordening (EU) 2016/425 betreffende persoonlijke beschermingsmiddelen. De EU-conformiteitsverklaring is beschikbaar op Petzl.com.

- Voorzie de nodige reddingsmogelijkheden om snel te kunnen reageren bij eventuele moeilijkheden.

- De verankering van het systeem bevindt zich bij voorkeur boven de positie van de gebruiker en moet voldoen aan de vereisten van de norm EN 795 (minimale weerstand van 12 kN).

- In een valstopsysteem is het van essentieel belang dat u vóór elk gebruik nagaat dat er onder de gebruiker de nodige vrije ruimte is, zodat elke botsing met de grond of een hindernis bij een val vermeden wordt.

- Zorg voor de juiste positionering van het verankeringspunt om het risico op en de hoogte van een val te beperken.

- In een valstopsysteem is enkel het gebruik van een antivalgordel toegelaten als verbinding naar het lichaam.

- Er kan zich een gevaar voordoen tijdens het gebruik van meerdere uitrustingen waarbij de veiligheidsfunctie van een van de apparaten kan beïnvloed worden door de veiligheidsfunctie van een ander apparaat.

- OPGELET GEVAAR: zie erop toe dat uw producten niet schuren over ruwe oppervlakken of scherpe randen.

- De gebruikers moeten medisch geschikt zijn voor activiteiten op hoogte. LET OP: onbeweeglijk hangen in een gordel kan ernstige fysiologische letsels of de dood veroorzaken.

- De gebruiksinstructies, bepaald in de bijsluiter van elke uitrusting geassocieerd met dit product, moeten worden gerespecteerd.

- De gebruiksinstructies moeten geleverd worden aan de gebruiker van deze uitrusting in de taal van het land van gebruik.

- Zorg ervoor dat de markeringen op het product goed leesbaar zijn.

Afschrijven:
LET OP: een uitzonderlijk voorval kan u ertoe brengen het product af te schrijven na één enkel gebruik (type en intensiteit van gebruik, gebruiksomgeving: agressieve milieus, zeewater, scherpe randen, extreme temperaturen, chemische producten ...).

Een product moet worden afgeschreven wanneer:

- Het een belangrijke val (of belasting) heeft ondergaan.

- Het resultaat van de controles van het product geen voldoening geeft. U twijfelt aan de betrouwbaarheid ervan.

- U zijn volledige gebruikshistoriek niet kent.

- Het product in onbruik is geraakt (evolutie van de wetten, de normen, de technieken of onverenigbaarheid met de andere delen van de uitrusting ...).

Vernietig deze afgeschreven producten om een verder gebruik te vermijden.

Pictogrammen:

A. Onbeperkte levensduur - B. Toegelaten temperatuur - C. Gebruiksvoorschriften - D. Reiniging - E. Droging - F. Berging/transport - G. Onderhoud - H. Veranderingen/herstellingen (verboden buiten de Petzl ateliers, behalve voor vervangstukken) - **I. Vragen/contact**

3 jaar garantie
Voor fabricage- of materiaalfouten. Met uitzondering van: normale slijtage, oxidatie, veranderingen of aanpassingen, slechte berging, slecht onderhoud, nalatigheid of toepassing waarvoor dit product niet bestemd is.

Waarschuwingborden

1. Situatie die een dreigend risico op een ernstige of dodelijke verwonding inhoudt. 2. Blootstelling aan een mogelijk risico op een incident of verwonding. 3. Belangrijke informatie over de werking of de prestaties van uw product. 4. Niet compatibel met ander materiaal.

Markering en tracement
a. Conform de vereisten van de verordening betreffende PBM's. Erkend keuringsorganisme dat zich uitspreekt over het EU type-examen - b. Nummer van de bevoegde instantie die de productie van dit PBM controleert - c.

Tracement: datamatrix - d. Diameter - e. Individueel nummer - f. Fabricagejaar - g. Fabricagemaat - h. Lotnummer - i. Individuele identificatie - j. Normen - k. Lees aandachtig de technische bijsluiter - l. Identificatie van het model - m. Adres van de fabrikant - o. Gebruiksrichting - p. Nominale last - q. Drager EN 1891 type A voor EN 12841

Brugsanvisningen indeholder forklaringer på, hvordan udstyret anvendes korrekt. Kun enkelte anvendelser og teknikker er beskrevet.

Advarselskiltene informerer dig om nogle potentielle risici, som er forbundet med anvendelsen af udstyret, men det er umuligt at beskrive dem alle. Du kan finde opdateringer og flere oplysninger på Petzl.com.

Du er selv ansvarlig for at tage højde for alle advarslerne og bruge udstyret korrekt. En forkert anvendelse af udstyret kan forårsage yderligere risici. Kontakt Petzl, hvis du er i tvivl eller har svært ved at forstå brugsanvisningen.

1. Anvendelsesområde

Personligt værnemiddel (PV) anvendt til faldsikring. Rebklæmme til klatring på reb. Anvendes i brysthøjde.

- Rebklæmme til bjergklatring og sportsklatring (godkendt i henhold til EN 567).
- Rebklæmme til opstigning på arbejdsreb (godkendt i henhold til EN 12841:2006 type B).

Produktet må ikke overbelastes eller bruges til andre formål end det, produktet er bestemt til.

Ansvær

ADVARSEL

De aktiviteter, som indebærer anvendelse af dette udstyr, er forbundet med risici og er dermed farlige. Du er ansvarlig for dine egne handlinger, beslutninger og sikkerhed.

For anvendelse af dette udstyr, skal du:

- Læse og forstå alle instruktionerne i brugsanvisningen.
- Få specifik træning i korrekt anvendelse af udstyret.
- Blive bekendt med udstyret, dets ydeevne og begrænsninger.
- Forstå og acceptere risikoen forbundet med udstyret.

Manglende overholdelse af én eller flere af disse advarsler kan resultere i alvorlige kvæstelser eller dødsfald.

Udstyret bør kun benyttes af kompetente og erfarne personer, eller under direkte opsyn af en kompetent og erfarne person.

Du er ansvarlig for dine handlinger, beslutninger og sikkerhed, og du må påtage dig ansvaret for konsekvenserne heraf. Du må ikke bruge udstyret, hvis du ikke er i stand til at påtage dig dette ansvar, eller hvis du ikke forstår hele brugsanvisningen.

2. Fortegnelse over delene

(1) Hul til fastgørelse på brystsele, (2) Låsekam, (3) Sikkerhedsstopper, (4) Hul til fastgørelse på sele, (5) Beskyttelsesplade (udelukkende for CROLL S). Hovedmaterialer: aluminiumsramme, låsekam og beskyttelsesplade af rustfrit stål.

3. Kontrolpunkter

Din sikkerhed afhænger af, at udstyret er fuldstændig funktionsdygtigt.

Petzl anbefaler, at udstyret efterses indgående af en kompetent person mindst én gang hver 12. måned (i overensstemmelse med reglerne gældende i dit land og din anvendelse af produktet). Registrer resultaterne i logbogen for dit personlige værnemiddel (PV): Udstyrstype, model, oplysninger om producenten, serienummer eller individuelt nummer, dato for: fremstilling, køb, første anvendelse, næste regelmæssige kontrolundersøgelser, fejl, bemærkninger, inspektørens navn og underskrift.

For enhver anvendelse

Kontroller produktet for revner, deformationer, mærker, korrosion, osv.

Kontroller produktets ramme, huller, låsekam, sikkerhedsstopper, fjedre og låsekammens aksel.

Kontroller, at låsekammen kan bevæge sig frit, og at fjederen fungerer effektivt.

Kontroller, at låsekammens tænder ikke er beskadiget.

ADVARSEL! Rebklæmme må ikke bruges, hvis den mangler tænder, eller hvis tænderne er slidte.

Under anvendelsen

Det er vigtigt, at produktets tilstand og forbindelser til andet udstyr fra sikringsystemet kontrolleres regelmæssigt. Kontroller, at delene i udstyret sidder rigtigt i forhold til hinanden.

ADVARSEL:

- på fremmede elementer, som kan forhindre låsekammens funktion;
- på situationer, hvor sikkerhedsstopperen kan hægte sig fast med fare for, at låsekammen åbner sig.

4. Kompatibilitet

Kontroller, at produktet er foreneligt med det øvrige udstyr fra sikringsystemet for den valgte aktivitet (forenelighed = de benyttede værnemidler fungerer godt indbyrdes).

Det udstyr, som anvendes sammen med CROLL, skal opfylde de gældende standarder i dit land (f.eks. EN 12275 selet).

Karabiner

Sørg for, at de karabiner du bruger er forenelige med rebklæmme (korrekt montering og funktion, samt undersøgelse om mulighed for fejlpositionering).

5. Funktionsprincip og funktionstest

Anordningen glider langs rebet i opadgående retning og låser i nedadgående retning.

Låsekammens tænder begynder at klemme på rebet, derefter blokerer låsekammen rebet. Åbningen i låsekammen gør det muligt at fjerne snavs.

6. Montering på selen

Fastgør rebklæmme til selen ved hjælp af et skruelød eller en OMNI karabin igennem fastgørelseshullet.

Fastgør brystselen i det øvre karabinhul, således at rebklæmme fastholdes i en vertikal position mod brystet.

CROLL anvendes udelukkende fastgjort til selen uden sikkerhedslinse.

Luk CROLL låsekammen, når den ikke er i brug, da andet udstyr (eller genstande) kan kile sig fast, hvis den er åben.

7. Installering og fjernelse af rebet

Vær opmærksom på mærkningen Up/Down.

Fjernelse af rebet

Lad anordningen glide op ad rebet, mens du åbner sikkerhedsstopperen for at frakoble låsekammen.

8. Klatring på reb

Anvend CROLL sammen med en anden rebklæmme (f.eks. BASIC) og en fodslynge.

Fastgør dig altid til den anden rebklæmme med en passende sikkerhedslinse.

Tværgående klatresituationer

Ved start på skråt reb: læg et ben over rebet, således at rebet følger samme retning som CROLL rebline.

9. Kort nedfiring

Lad anordningen glide forsigtigt op langs rebet, samtidig med, at du trykker låsekammen ned med pegefingren. Du må ikke røre sikkerhedsstopperen, da der er fare for, at låsekammen utilsigtet åbner sig.

10. EN 12841 type B - yderligere information

CROLL skal anvendes sammen med en ekstrasiskring af type A på et sekundært reb.

- CROLL er ikke egnet som komponent i et faldsikringsystem.

- For at opfylde kravene for EN 12841: 2006 type B standarderne skal man anvende 10-11 mm EN 1891 type A semi-statiske reb (kerne + strompø) sammen med CROLL S og 10-13 mm sammen med CROLL L.

(Bemærk: Ved certificering blev testene udført med CLUB Petzl 10 mm, AXIS Petzl 11 mm og KM3 Teufelberger 13 mm reb).

- Anvend en forbindelsesanordning på højst 15 cm (med en karabin, som fastgør CROLL til selens fastgørelsespunkt).

For at begrænse risikoen for fald skal rebet mellem rebbremsen og forankringen altid være stramt.

Sikkerhedsrebet må ikke belastes samtidig med arbejdsrebet.

Dynamisk overbelastning kan beskadige ankerlinen.

Nominal maksimal belastning: 140 kg.

11. Supplerende oplysninger

Dette produkt er i overensstemmelse med forordning (EU) 2016/425 om personlige værnemidler. EU-overensstemmelseserklæringen er tilgængelig på Petzl.com.

- Du skal have de nødvendige redningsmidler til rådighed og hurtigt kunne gribe ind, hvis der opstår vanskeligheder.

- Sikringsystemets ankerpunkt bør helst befinde sig over brugeren og skal være i overensstemmelse med EN 795 (minimumsbrudstyrke på 12 kN).

- I et faldsikringsystem er det vigtigt at sikre sig, at der for enhver anvendelse er tilstrækkeligt frirum under brugeren for at forhindre, at brugeren kolliderer med jorden eller en forhindring i tilfælde af fald.

- Sørg altid for, at ankerpunktet er placeret korrekt for at begrænse risici og højden på faldet.

- En faldsikringssele er det eneste tilladte værnemiddel, som må bruges til at opfange fald i et faldsikringsystem.

- Der kan opstå fare ved at bruge flere værnemidler, hvor det ene værnemiddels sikkerhedsfunktion påvirker det andet værnemiddels sikkerhedsfunktion.

ADVARSEL: FARE! Du skal sikre dig, at udstyret ikke gnider mod slidende overflader eller skarpe kanter.

- Brugere skal være erklæret raske og egnede til aktiviteter i højden. ADVARSEL: At hænge bevidstløs i en sele kan medføre alvorlige fysiske skader eller i værste tilfælde døden.

- Instruktionerne i brugsanvisningen for hvert udstyr, som supplerer produktet, skal følges.

- Der skal vedlægges en brugsanvisning af produktet i det sprog der tales i det land, hvor produktet anvendes.

- Kontroller, at mærkningerne på produktet er læselige.

Kassering af udstyr:

ADVARSEL: I særlige tilfælde kan du være nødsaget til at kassere produktet efter kun én enkelt anvendelse, afhængig af produktets type og anvendelsen af produktet, samt det miljø, hvori produktet anvendes (ætsende miljø, havmiljø), eller som følge af skarpe kanter, ekstreme temperaturer, kemiske produkter, m.m.

Kassér øjeblikkeligt udstyr, hvis:

- Det har været udsat for et stort fald (eller belastning).
- Resultaterne af inspektionen ikke er tilfredsstillende. Du er i tvivl om produktets pålidelighed.
- Du ikke kender udstyrets tidligere anvendelser til fulde.
- Når udstyret vurderes som ikke længere anvendeligt (som følge af ændringer i lovgivningen, standarder, teknikker eller inkompatibilitet med andet udstyr, osv.) Skaf dig af med kasseret udstyr for at undgå yderligere anvendelse.

Piktogrammer:

A. Levetid: ubegrænset - B. Tilladelige temperaturer - C. Sædvanlige forholdsregler - D. Rensning - E. Tørring - F. Opbevaring/transport - G. Vedligeholdelse - H. Ændringer/reparationer (skal udføres af Petzl udtagen udskiftning af reservedele) - **I. Spørgsmål/kontakt**

3-års garanti

Imod alle defekter i materialer og fremstilling. Garantien dækker ikke: normal slitage, oxidering, ændringer, udbedringer, forkert opbevaring, dårlig vedligeholdelse og ændringer, som produktet ikke er bestemt til.

Advarselsskilte

1. Situation med overhængende risiko, som kan føre til dødsfald eller alvorlige kvæstelser. 2. Potentielt faresituation, som kan føre til mindre alvorlige kvæstelser. 3. Vigtig information om produktets funktion og ydeevne. 4. Inkompatibelt.

Sporbarhed og mærkning

a. Oplyder kravene i PV-forordningen. Bemyndiget organ, som udfører EU-typeafprøving - b. Identifikationsnummer for det bemyndigede organ, som kontrollerer produktionen af dette PV - c. Sporbarhed: datamatrix - d. Diameter - e. Individuelt nummer - f. Fremstillingsår - g. Fremstillingsmåned - h. Batchnummer - i. Individuel reference - j. Standarder - k. Læs brugsanvisningen grundigt - l. Modelreference - m. Producentens adresse - o. Anvendelsesretning - p. Nominal belastning - q. EN 1891 type A reb for EN 12841

Dessa instruktioner förklarar hur du använder din utrustning korrekt. Endast vissa tekniker och användningsområden är beskrivna. Varningssymbolerna ger information om några potentiella risker relaterade till användning av utrustningen, det är omöjligt att beskriva alla. Gå in på Petzl.com för uppdateringar och ytterligare information.

Du är själv ansvarig för att besakta varje varning och använda utrustningen korrekt. Felanvändning av denna utrustning skapar ytterligare faror. Kontakta Petzl om du är osäker på eller har svårt att förstå något i dessa dokument.

1. Användningsområden

Denna utrustning är personlig skyddsutrustning (PPE) och används till fallskydd. Replklämma med för klättring på rep. För användning i brösthöjd.

- Replklämma för bergsbesigning och klättring (EN 567).

- Klätterskap för arbetsrep (EN 12841:2006 typ B).

Denna produkt får inte belastas över sin hållfasthetsgräns eller användas till ändamål den inte är avsedd för.

Ansvar

VARNING

Aktiviteter där denna typ av utrustning används är alltid riskfyllda.

Du ansvarar själv för dina egna handlingar, beslut och din säkerhet.

Innan du använder denna utrustning måste du:

- Läs och förstå samtliga användarinstruktioner.
- Få särskild övning i hur utrustningen ska användas.
- Lära känna utrustningens egenskaper och begränsningar.
- Förstå och godta befintliga risker.

Om dessa varningar ignoreras kan det medföra allvarliga skador eller dödsfall.

Denna produkt får endast användas av kompetenta och ansvarsfulla personer eller av personer som övervakas av en kompetent och ansvarsfull person. Du ansvarar själv för dina egna handlingar, beslut och din säkerhet och är medveten om konsekvenserna av dessa. Använd inte produkten om du inte kan eller har möjlighet att ta detta ansvar eller denna risk, eller inte förstår någon av dessa instruktioner.

2. Utrustningens delar

(1) Infästningshål bröstrem, (2) Kam, (3) Säkerhetsspär, (4) Infästningshål sele, (5) Siltplatta (enbart CROLL S).

Huvudsakliga material: ram i aluminiumlegering, rostfri stålram och siltplatta.

3. Inspektion, punkter att kontrollera

Din säkerhet beror av skicket på din utrustning.

Petzl rekommenderar en utförlig inspektion utförd av en kompetent person minst var 12:e månad (beroende på aktuell lagstiftning i det land den används samt under vilka förhållanden den används). Dokumentera resultaten i besiktningsskylt för PPE: typ, modell, tillverkarens kontaktfö, serienummer eller individuellt nummer, datum: tillverkning, inköp, första användning, nästa kontroll; problem, kommentarer, besiktarens namn och signatur.

Före varje användningstillfälle

Kontrollera att det inte finns några sprickor, deformationer, märken, slitage, rost på produkten.

Kontrollera skicket på ramen, infästningshålen, kammen och säkerhetsspärren, fjädningen och kamaxeln.

Kontrollera rörligheten i kammen och funktionen på dess fjäder.

Kontrollera att inga tändar är blockerade.

VARNING: använd inte replklämma vars tändar är utnöta eller helt eller delvis saknas.

Under användning

Det är viktigt att regelbundet inspektera produktens skick och dess förbindelsepunkter med andra delar i utrustningen. Se till att de olika delarna i utrustningen är korrekt sammansatta i förhållande till varandra.

VAR UPPMÄRKSAM:

- gällande främmande föremål som kan hämma kammens låsning på repet,
- gällande situationer då säkerhetsspärren kan haka fast och orsaka att kammen öppnas.

4. Kompatibilitet

Se till att denna produkt är kompatibel med andra delar i systemet för ditt användande (kompatibel = fungerar bra ihop).

Utrustning som används tillsammans med CROLL måste följa de standarder som finns i det land den används (t.ex. EN 12275 karbiner).

Karbiner

Kontrollera karbinens/replklämmans kompatibilitet (installation, korrekt funktion samt analys av möjlighet för dålig positionering).

5. Funktionsprincip och test

Den löper längs med repet i en riktning och låser fast i motsatt riktning.

Den tandade kammen fungerar så att repet kläms fast mellan kammen och ramen. En skära i kammen rensar bort lera och smuts.

6. Montering på selen

Fäst replklämma i selen genom att trä en snabbblänk eller en OMNI genom infästningshålet.

Fäst bröstremmen i det övre hålet så att replklämma hålls i en vertikal position mot bröstet.

CROLL ska enbart användas kopplad direkt till selen, utan en slinga.

Stäng kammen på CROLL när den inte används så att utrustning eller andra föremål inte fastnar i rep kanalen när den är öppen.

7. Installation och avinstallation av repet

Observera Upp/Ner indikator.

Ta bort repet

Låt anordningen glida upp längs med repet samtidigt som du öppnar säkerhetsspärren för att lossa kammen.

8. Klättring på repet

Använd CROLL tillsammans med en annan replklämma (t.ex. BASIC) samt en fotslinga. Fäst dig alltid till den andra replklämma med en för ändamålet avsedd repslinga.

Diagonal traversering

Start på ett vinklat rep: lägg ett ben över repet så att repet hamnar i samma riktning som CROLLs repkanal.

9. Kort nedåtklättring

Låt försiktigt anordningen glida upp längs repet samtidigt som du trycker på kammen med pektingret. För inte säkerhetsspärren eftersom detta kan medföra att kammen öppnas oavsiktligt.

10. EN 12841 typ B - ytterligare information

CROLL måste användas tillsammans med en typ A backupanordning på ett andra (säkerhets-)rep.

- CROLL lämpar sig inte för användning i ett fallskyddssystem.

- För att möta krav enligt EN12841:2006 typ B standard, använd 891 typ A semistatiska kärnmattelep: 10-11mm diameter med CROLL S samt 10-13mm med CROLL L.

(Notera: vid certifieringens test användes Petzl CLUB 10mm, Petzl AXIS 11mm samt Teufelberger KM3 13 mm rep).

- Använd en karbin vars totala maximala längden är 15 cm (karbin för att koppla CROLL till selens infästningspunkt).

- Tillåt inte slack på repet mellan repjusterings anordning och ankare för att minska risken för fall.

Se till att säkerhetsrepet är obelastat när du hänger i arbetsrepet.

En dynamisk överbelastning kan skada säkerhetslinan.

Nominell maxlast: 140 kg.

11. Ytterligare information

Denna produkt motsvarar krav enligt EU Förordning 2016/425 om personlig skyddsutrustning. EU försäkrad om överensstämmelsen finns på Petzl.com.

- Du måste ha en räddningsplan och resurser för att snabbt genomföra räddning om problem skulle uppstå vid användning av denna utrustning.

- Systemets förankringspunkt bör helst vara ovanför användaren och skall uppfylla kraven i standarden EN 795 (minsta hållfasthet 12 kN).

- I ett fallskyddssystem är det viktigt att kontrollera den erforderliga frihöjden under användaren före varje användning för att undvika kollision med marken eller ett hinder vid ev. fall.

- Se till att ankarpunkterna är korrekt placerade för att minska risken för, och höjden av, ett fall.

- En fallskyddssele är den enda tillåtna utrustningen för att stötta kroppen i ett fallskyddssystem.

- När flera olika utrustningsdelar används ihop kan en farlig situation uppstå när ena delens säkerhetsfunktion kan påverkas av säkerhetsfunktionen hos en annan del.

- VARNING, FARA: se till att produkterna inte skrapar emot skrovliga eller vassa ytor.

- Användare måste vara friska för att utföra aktiviteter på hög höjd. VARNING: att hänga fritt utan att röra på sig (t ex vid medvetlöshet) längre perioder i sele kan leda till allvarliga skador eller dödsfall.

- Användarinstruktionerna för varje del i utrustningen som används ihop med denna produkt måste följas.

- Bruksanvisningen för denna utrustning måste finnas tillgänglig på det språk som talas i det land där produkten ska användas.

- Se till att markeringarna på produkten är läsbara.

När produkten inte längre ska användas:

VARNING: i extremfall kan produkten behöva kasseras efter ett enda användningstillfälle, beroende på hur och var den använts och vad den utsatts för (tuffa miljöer, hav, vassa kanter, extrema temperaturer, kemikalier, etc.).

Produkten måste kasseras när:

- Den har blivit utsatt för ett större fall eller kraftig belastning.
- Den inte klarar inspektionen. Du tvivlar på dess skick.
- Du inte helt och hållet känner till dess historia.
- När den blir modern pga ändringar i lagstiftningen, nya standarder, ny teknik eller är inkompatibel med annan utrustning etc.

Förstör dessa produkter för att undvika framtida bruk.

Ikoner:

A. Obegränsad livslängd - B. Godkända temperaturer - C.

Försiktighetsåtgärder användning - D. Rengöring - E. Torkning - F. Förvaring/transport - G. Underhåll - H. Ändringar/repARATIONER (ej tillåtna utanför Petzls lokaler, undantaget reservdelar) - **I. Frågor/kontakt**

3 års garanti

Mot alla material- och tillverkningsfel. Undantag: normalt slitage, rost, modifieringar eller ändringar, felaktig förvaring, dåligt underhåll, försumlighet eller felaktig användning.

Varningssymboler

1. Situation som påvisar en överhängande risk för allvarig skada eller dödsfall.
2. Exponering för möjlig risk för olycka eller skada.
3. Viktig information gällande produktens funktion eller prestation.
4. Inkompatibilitet av utrustning.

Spårbarhet och märkningar

a. Motsvarar krav enligt PPE förordningen. Testorgan som utför EU-typtest

- b. Nummer på testorgan som utför produktionskontroll av denna PPE - c.

Spårbarhet: datamatrix - d. Diameter - e. Serienummer - f. Tillverkningsår - g.

Tillverkningsmånad - h. Batchnummer - i. Individuell identifiering - j. Standarder - k.

Läs användarinstruktionerna noga - l. Modellbeteckning - m. Tillverkarens adress -

o. Användningsriktning - p. Nominell last - q. EN 1891 typ A rep för EN 12841

Nämä käyttöohjeet ohjeistavat, miten käyttää varusteita oikein. Vain jotkin tekniikat ja käyttötavat on esitely.

Varoitusymbolit antavat tietoa joistain varusteiden käyttöön liittyvistä vaaroista, mutta on mahdotonta mainita ne kaikki. Tarkista päivitykset ja lisätiedot osoitteesta Petzl.com.

Olet itse vastuussa siitä, että huomioit varoitukset ja käytät varusteita oikein. Tämän varusteen väärinkäyttö lisää vaaratilanteiden mahdollisuutta. Ota yhteyttä Petzliin, jos olet epävarma tai jos et täysin ymmärrä näitä ohjeita.

1. Käyttötarkoitus

Tämä varuste on putoamissuojaukseen käytettävä henkilökohtainen suojavaruste (henkilösuojain).

Vatsaa korkeudelle asennettava nousuvarmistin köydessä nousemista varten.

- Kõystistarrain kipeelyyn ja vuorikiipeilyyn [EN 567].

- Nousuvarmistin työköydelle [EN 12841:2006 tyyppi B].

Tätä tuotetta ei saa kuormittaa yli sen kestokyvyn, eikä sitä saa käyttää mihinkään muuhun tarkoitukseen kuin siihen, mihin se on suunniteltu.

Vastuu

VAROITUS

Toiminta, jossa tätä varustetta käytetään, on lähtökohtaisesti luonteeltaan vaarallista.

Olet vastuussa omista teoistasi, päätöksistäsi ja turvallisuudestasi.

Ennen tämän varusteen käyttämistä sinun pitää:

- Lukea ja ymmärtää kaikki käyttöohjeet.
- Hankkia käyttöä varten erikoiskoulutus.
- Tutustua sen käyttöoikeisuuteen ja rajoituksiin.
- Ymmärtää ja hyväksyä tähän liittyvät riskit.

Näiden varoitusten huomiotta jättäminen saattaa johtaa vakavaan loukkaantumiseen tai kuolemaan.

Tätä tuotetta saavat käyttää vain pätevät ja vastuulliset henkilöt tai henkilöt, jotka ovat päteviä ja vastuullisen henkilön välittömän valvonnan alaisia. Olet vastuussa teoistasi, päätöksistäsi sekä turvallisuudestasi ja sinä kannat seuraukset näistä. Jos et ole kykenevä tai oikeutettu ottamaan tätä vastuuta, tai jos et ymmärrä täysin näitä ohjeita, älä käytä tätä varustetta.

2. Osaluettelo

(1) Rintahihnan kiinnitysreikä, (2) Tarrainsalpa, (3) Turvasalpa, (4) Valjaiden kiinnitysreikä, (5) Kulmisenestolevy (vain CROLL S -valjaisissa). Päämateriaalit: alumiiniseos (runko), ruostumaton teräs (salpa ja kulmisenestolevy).

3. Tarkastuskohteet

Varusteitasi tuotettavaus vaikuttaa turvallisuuteesi.

Petzl suosittelee tekemään asiantuntijan toimesta tarkastuksen vähintään kerran vuodessa (riippuen kyseisen valtion säädoöksistä sekä käyttöolosuhteista). Kirjaa tulokset henkilösuojaimen tarkastuslomakkeeseen: tyyppi, malli, valmistajan yhteyshiedot, sarja- tai yksilönnumero, päiväaäärät: valmistuksen, oston, ensimmäisen käyttökerran, seuraavan määräaikaistarkastuksen, ongelmat, kommentit, tarkastajan nimi ja allekirjoitus.

Ennen jokaista käyttöä

Tuote: varmista ettei siinä ole halkeamia, vääntymiä, jälkiä, kulumia tai syöpmisjälkiä.

Tutki rungon kunto, kiinnitysreiat, tarrainsalpa ja turvasalpa, jouset ja tarrainsalvan akseli.

Tarkista tarrainsalvan liikkuvuus ja sen jousen tehokkuus.

Varmista etteivät hampaat ole likaista.

VAROITUS: jos hampaista puuttuu tai jos ne ovat kuluneet, älä käytä tätä kõystistarrainta.

Käytön aikana

On tärkeää seurata tuotteen kuntoa ja sen suhdetta järjestelmän muihin laitteisiin säännöllisesti. Varmista että kaikki varusteet ovat oikeassa asennossa toisiinsa nähden.

VAROITUS:

- ulkopuolisia kappaleita, jotka saattavat estää tarrainsalvan toiminnan,
- tilanteita, joissa turvasalpa saattaisi tarttua ja aiheuttaa tarrainsalvan aukeamisen vahingossa.

4. Yhteensopivuus

Varmista tuotteen yhteensopivuus muiden käyttämäsi järjestelmän osien kanssa (yhteensopivuus = hyvä toimivuus yhdessä käytettynä).

CROLLin kanssa käytettävien varusteiden tulee noudattaa kunkin maan sen hetkisiä standardeja (esim. EN 12275 -sulkurenkaat).

Sulkurenkaat

Varmista kiinnittimen/housuvarmistimen yhteensopivuus (asennus, oikea toiminta sekä huonon asemoimin mahdollisuus).

5. Toiminnan periaate ja testi

Se liukuu köyttä pitkin yhteen suuntaan ja kiinnittyy toiseen suuntaan.

Tarrainsalvan hampaat aiheuttavat tarttumisen, joka lukitsee köyden puristamalla sen salvan ja rungon väliin. Tarrainsalvan lovi mahdollistaa mudan poistumisen.

6. Kiinnittäminen valjaisiin

Kiinnitä laite valjaisiin pujoittamalla ruvikännike tai OMNI kiinnitysreistä läpi.

Kiinnitä rintahihna ylempään reikään siten, että laite on pystyasennossa rintaa vasten.

CROLLia saa käyttää vain silloin, kun se on liitetty ilman väliköyttä suoraan valjaisiin. Pidä CROLLin salpa suljettuna, kun laitetta ei käytetä, sillä varusteet tai muut esineet saattavat juuttua kõysikanavaan, jos se on auki.

7. Köyden asentaminen ja irrottaminen

Huomioi Ylös/Alas-suunnanosoitin.

Köyden irrottaminen

Liikuta laitetta ylöspäin köydessä vetämällä samalla turvasalpaa alas- ja ulospäin avataksesi tarrainsalvan.

8. Nouseminen köyttä pitkin

Käytä CROLLia toisen kõysitarraimen (esim. BASICin) ja jalkalenkin kanssa.

Kiinnittäydy aina toiseen kõysitarraimen asianmukaisella liitosköydellä.

Viistosuuntainen eteneminen

Viistossa köydessä aloittaminen: laita jalka köyden ylle saadaksesi sen samansuuntaiseksi CROLLin kõysikanavan kanssa.

9. Lyhyt laskeutuminen

Liu'uta laitetta köydessä hieman ylöspäin ja paina samalla tarrainsalpaa etusormella.

Älä käsittele turvasalpaa, koska tämä tuo mukanaan vaaran, että tarrainsalpa avautuu itsestään.

10. EN 12841 tyyppi B - lisätietoa

CROLLin kanssa käytettävä tyyppi A olevaa varalaitetta toisessa (turva-) köydessä.

- CROLL ei sovi käytettäväksi putoamisen pysäyttävässä järjestelmässä.

- Täyttääksesi EN 12841:2006 tyyppi B –standardin vaatimukset käytä 891 tyyppi A:n vähäjoustoista ydinköyttä: CROLL S:n kanssa köyden halkaisijan tulee olla 10-11 mm ja CROLL L:n kanssa 10-13 mm.

(Huom: sertifiointitestauksessa käytettiin 10 mm:n Petzl CLUB –, 11 mm:n Petzl AXIS – sekä 13 mm:n Teufelberger KM3 –köyttä).

- Käytä liitintä, jonka enimmäispituus on 15 cm (liitintä, joka liittää CROLLin valjaiden kiinnityspisteeseen).

- Putoamisriskiä pienentääksesi älä päästä köydensääötälaitteen ja ankkurin välistä köyttä löystymään.

Kun painosi on työköyden varassa, varmista että turvaköysi ei ole kuormitettuna.

Dynaaminen ylikuormitus voi vahingoittaa turvaköyttä.

Suurin nimelliskuormitus: 140 kg.

11. Lisätietoa

Tämä tuote täyttää EU:n henkilösuojainasetuksen 2016/425 vaatimukset. EU-vaatimustenmukaisuusvakuutus on saatavilla osoitteessa Petzl.com.

- Sinulla on ottava pelastussuunnitelma ja nopeasti toteutettavat pelastuskeinot, jos tämän varusteen käytön aikana ilmaantuu ongelmia.

- Järjestelmän ankkuripisteen tulisi mieluiten sijaita käyttäjän yläpuolella, ja sen tulisi täyttää EN 795 -standardin vaatimukset (12 kN:n minimikestävyys).

- Putoamisen pysäyttävää järjestelmää käytettäessä on erityisen tärkeää tarkistaa ennen jokaista käyttötilannetta, että käyttäjän alla on riittävä turvaetäisyys, jotta käyttäjä ei putoamistilanteessa iskeydy maahan tai muuhun esteeseen.

- Varmista että ankkuripisteellä on asianmukainen sijainti välttääksesi putoamisriski ja minimoidaksesi putoamismatkan.

- Putoamissuojainkokovaljaat ovat ainoa hyväksytyt väline, jolla tuetaan kehoa putoamisen pysäyttävässä järjestelmässä.

- Kun useita varusteosia käytetään yhdessä, yhden varusteen turvatoiminto saattaa häiritä toisen varusteen turvatoimintoa, mikä voi johtaa vaaratilanteeseen.

- VAROITUS, VAARA: älä salli tuotteiden hiertyvän naarmuttaviin pintoihin tai teräviin reunoihin.

- Käyttäjien täytyy soveltaa lääketieteellisen kuntonsa puolesta toimimaan korkealla. VAROITUS: pitkäaikainen valjaiden varassa roikkuminen saattaa johtaa vakavaan loukkaantumiseen tai kuolemaan.

- On noudatettava kaikkien tämän tuotteen kanssa käytettävien varusteiden tuotekohtaisia käyttöohjeita.

- Tämän varusteen käyttäjille on annettava käyttöohjeet sen maan kielellä, jossa varustetta tullaan käyttämään.

- Varmista että tuotteen merkinnät ovat luettavissa.

Milloin varusteet poistetaan käytöstä:

VAROITUS: erikoistapauksissa saatat joutua poistamaan tuotteen käytöstä vain yhden ainoan käyttökerran jälkeen. Tämä riippuu käytön rasittavuudesta ja käyttöolosuhteista (ankarat olosuhteet, meriympäristö, terävät reunat, äärimmäiset lämpötilat, kemikaalit...).

Tuote on poistettava käytöstä, kun:

- Se on altistunut rajulle pudotukselle (tai raskaalle kuormitukselle).
 - Se ei läpäise tarkastusta. Sinulla on pienikin epäily sen luotettavuudesta.
 - Et tunne sen käyttöhistoriaa täysin.
 - Se vanhenee läinsäädännön, standardien, tekniikoiden tms. muuttumisen vuoksi tai kun se tulee yhteensopimattomaksi muiden varusteiden kanssa.
- Tuhoa käytöstä poistetut varusteet, jottei kukaan käytä niitä enää.

Ikonit:

A. Rajoittamaton käyttöikä - **B. Hyväksytyt käyttölämpötilat** - **C. Käytön varoimet** - **D. Puhdistus** - **E. Kuivaaminen** - **F. Säilytys/kuljetus** - **G. Huolto** - **H. Muutokset/korjaukset** (kielletty muiden kuin Petzlin toimesta, ei koske varaosia)

- **I. Kysymykset/yhteydenotto**

3 vuoden takuu

Kattaa kaikki materiaali- ja valmistusviat. Takuueen eivät kuulu: normaali kuluminen, hapettuminen, varusteeseen tehdyt muutokset, virheellinen säilytys, huono ylläpito ja välinpitämättömyyden tai sellaisen käytön aiheuttamat vauriot, johon tuotetta ei ole suunniteltu.

Varoitussymbolit

1. Tilanne jossa on vakava loukkaantumisen tai kuoleman vaara. 2. Onnettomuus- tai loukkaantumisavara. 3. Tärkeää tietoa tuotteesi toiminnasta tai suorituskyvystä. 4. Tuotteiden yhteensopimattomuus.

Jäljitettävyyys ja merkinnät

a. Vastaa henkilösuojaimille asetettuja vaatimuksia. EU-tyyppitarkastuksen suorittava taho - b. Tämän henkilösuojaimen tuotannon valvojaksi ilmoitetun laitoksen tunnistenumero - c. Jäljitettävyyys: tietomatriisi - d. Halkaisija - e. Sarjanumero - f. Valmistusvuosi - g. Valmistuskaukaus - h. Eränumero - i. Yksilöllinen tunnist - j. Standardit - k. Lue käyttöohjeet huolellisesti - l. Mallin tunnistekoodi - m. Valmistajan osoite - o. Tuotteen käyttöasento - p. Nimelliskuormitus - q. EN 1891 tyyppi A köysi EN 12841:1e

Denne bruksanvisningen forklarer hvordan du bruker utstyret på korrekt måte. Kun enkelte teknikker og bruksmetoder er beskrevet.

Advarselssymbolene gir informasjon om enkelte potensielle farer som er forbundet med bruk av utstyret, men det er umulig å beskrive alle potensielle farer. Oppdateringer og tilleggsinformasjon finner du på Petzl.com.

Du er selv ansvarlig for å forstå og ta hensyn til disse advarselene, og for å bruke utstyret på korrekt måte. Feil bruk av utstyret vil medføre ytterligere risiko. Kontakt Petzl dersom du er i tvil, eller dersom du ikke forstår disse bruksanvisningene.

1. Bruksområde

Personlig verneutstyr (PVU) for fallsikring.

Bystyklemme for oppstigning på tau.

- Taustyklemme for bruk ved fjellklatring og sportsklatring som er godkjent i henhold til kravene i EN 567.

- Taustyklemme for bruk ved oppstigning på arbeidstau som er godkjent i henhold til kravene i EN 12841:2006 type B.

Produktet må ikke brukes utover dets begrensninger eller i andre situasjoner som det ikke er beregnet for.

Ansvar

ADVARSEL

Aktiviteter som involverer bruk av dette produktet er farlige.

Du er selv ansvarlig for dine egne handlinger og avgjørelser og din egen sikkerhet.

For du tar i bruk utstyret, må du:

- Lese og forstå alle bruksanvisningene.

- Sorge for å få spesifikk opplæring i hvordan produktet skal brukes.

- Gjøre deg kjent med produktet og tilegne deg kunnskap om dets muligheter og begrensninger.

- Forstå og akseptere risikoen i aktiviteter som involverer bruk av produktet.

Manglende respekt for bare ett av disse punktene kan medføre alvorlig personskade eller død.

Dette produktet skal kun brukes av kompetente og ansvarlige personer, eller under direkte tilsyn av en kompetent og ansvarlig person.

Du er selv ansvarlig for dine egne handlinger, avgjørelser og din egen sikkerhet, og du tar selv på deg ansvaret for dette. Dersom du ikke er i stand til å ta på deg dette ansvaret eller dersom du ikke forstår bruksanvisningene, skal du ikke bruke utstyret.

2. Liste over deler

(1) Tilkoblingshull for skulderstropp, (2) Låsekam, (3) Stopper, (4) Tilkoblingshull for seile, (5) Siltasjeplate (CROLL S only).

Hovedmaterialer: ramme i aluminiumslegering, låsekam og siltasjeplate i rustfritt stål.

3. Kontrollpunkter

Din sikkerhet avhenger av at utstyret du bruker er i god stand.

Petzl anbefaler at en grundig kontroll blir gjort av en kompetent person minst én gang årlig (avhengig av gjeldende regelverk i ditt land og hvordan du bruker utstyret). For resultatene inn i et PVU-kontrollskjema: utstyrstype, modell, navn og kontaktinformasjon på produsent, serie- eller uniknummer, datoer: produksjonsdato, kjøpsdato, dato for når produktet ble tatt i bruk, neste periodiske kontroll, kommentarer og markerte feil, kontrollørens navn og signatur og dato for neste planlagte kontroll.

For du bruker produktet

Kontrollér at det ikke er noen sprekker, deformasjoner eller korrosjon på produktet.

Sjekk rammen, tilkoblingshullene, låsekammen, stopperen, fjærene og bolten.

Sjekk bevegeligheten til låsekammen og at fjæringen fungerer som den skal.

Påse at tennene på låsekammen ikke er slitt.

ADVARSEL: Taustyklemmen skal ikke brukes dersom den mangler eller har slitte tenner.

Hver gang produktet brukes

Det er viktig å jevnlig kontrollere at produktet fungerer som det skal og at produktets koblinger til andre elementer i systemet fungerer. Forsikre deg om at alle elementene er riktig posisjonert i forhold til hverandre.

VER OPPMERKSOM:

- på elementer som kan hindre låsekammen i å fungere som den skal

- i situasjoner hvor stopperen kan henge seg fast. Dette kan medføre at låsekammen åpnes.

4. Kompatibilitet

Kontrollér at produktet er kompatibelt med de andre elementene i systemet

(kompatibel = at produktet fungerer som det skal sammen med de andre elementene).

Utsyr som brukes sammen med CROLL må være godkjent i henhold til standarder som gjelder i ditt land (f.eks. karabinere godkjente i henhold til EN 12275).

Koblingsstykker

Kontrollér at taustyklemmen og koblingsstykket fungerer sammen (montering, korrekt funksjon og fare for tverrbelastning).

5. Funksjonsprinsipp og funksjonssjekk

Den sklir på tauet ved oppstigning og låser ved belastning nedover.

Tennene på låsekammen klemmer tauet mellom låsekammen og rammen på taustyklemmen. Årningen på låskammen fjerner grums og skitt fra tauet.

6. Tilkobling til selen

Koble CROLL til selen ved å feste et koblingsstykke eller en OMNI karabiner gjennom tilkoblingshullet.

Fest brystselen i det øverste hullet, slik at taustyklemmen holdes i vertikal posisjon mot brystet.

CROLL skal kun brukes når den er koblet direkte til selen, uten bruk av forbindelsesline.

Lukk låsekammen på CROLL når den ikke er i bruk, da andre gjenstander kan kile seg fast hvis den er åpen.

7. Slik kobler du til og fra tauet

Observer Opp/Ned indikatoren.

Slik frigjør du tauet

For klemmen opp langs tauet mens du åpner kamstopperen for å koble ut låskammen.

8. Oppstigning på tauet

Bruk CROLL sammen med en annen taustyklemme (for eksempel BASIC) og en fotlokke. Fest alltid den andre taustyklemmen til deg selv med en slynge i tilpasset lengde.

Skrå travers

På tau med en skrå vinkel: Legg en fot over tauet for å vinkle det slik at det ligger parallelt med tausporet på CROLL.

9. Kort nedfiring

For enheten opp langs tauet samtidig som du trykker ned låsekammen med pekefingeren. Ikke rør stopperen, da dette kan føre til at låskammen kan åpnes.

10. Tilleggsinformasjon om EN 12841 type B

CROLL må kun brukes sammen med en ekstra sikring av type A på et eget sikringstau.

- CROLL er ikke egnet til bruk i et fallsikringsystem.

- For å imøtekomme kravene i EN 12841:2006 type B standarden skal det benyttes 891 type A semistatiske tau (strømpe + kjerne): 10-11 mm diameter med CROLL S og 10-13 mm med CROLL L.

(Notis: Tester under sertifisering ble utført med Petzl CLUB 10 mm, Petzl AXIS 11 mm og Teufelberger KM3 13 mm tau).

- Bruk et koblingsstykke som har maksimal totalengde på 15 cm (koblingsstykke som festes til CROLL og til selens tilkoblingspunkt).

- Unngå slakk på tauet mellom taustyklemmen og forankringspunktet for å redusere risikoen for et fall.

Når du belaster arbeidstauet skal ikke sikringstauet ha noen belastning.

Dynamisk overbelastning kan skade sikringstauet.

Nominell maksimal belastning: 140 kg.

11. Tilleggsinformasjon

Dette produktet er godkjent i henhold til kravene i EU regulativ 2016/425 for personlig verneutstyr. EU samsvarserklæringen er tilgjengelig på Petzl.com.

- Forutset eventuelle hendelser og ha en plan for hvordan du vil skaffe hjelp dersom du kommer i vanskeligheter.

- Systemets forankringspunkt må fortrinnsvis være plassert ovenfor posisjonen til brukeren, bør være i henhold til kravene i EN 795 og må ha en minimum belastningstoleranse på 12 kN.

- Ved bruk av fallsikringsystemer må det alltid være tilstrekkelig klaring under brukeren for å unngå sammenstøt med bakken eller andre strukturer ved et eventuelt fall.

- Sorg for at forankringen er korrekt plassert for å redusere risikoen for, og lengden på, et eventuelt fall.

- Kun godkjente fallsikringsseler kan brukes i et fallsikringsystem.

- Ved bruk av flere systemer samtidig kan farlige situasjoner oppstå dersom ett av systemene påvirker sikkerhetsfunksjoner i de andre systemene.

- ADVARSEL: FARE. Pass på at produktet ikke gnisser mot materialer med slippeeffekt eller skarpe kanter.

- Brukere må være i medisinsk forsvarlig stand til å drive med aktivitet i høyden.

ADVARSEL: Det å henge ubevegelig i en seile kan medføre skade eller død.

- Bruksanvisningene som følger med hver del av disse produktene må følges nøye.

- Bruksanvisningene må leveres på språket som benyttes i brukslandet.

- Påse at produktets merker er synlige og leselige.

Når skal utstyret kasseres:

ADVARSEL: Spesielle hendelser kan begrense produktets levetid til kun én gangs bruk. Eksempler på dette er eksponering for barskt klima, saltvann, skarpe kanter, ekstreme temperaturer, kjemiske produkter osv.

Et produkt må kasseres når:

- Det har tatt et kraftig fall eller stor belastning.

- Det blir ikke godkjent i kontroll. Du er i tvil om det er pålitelig.

- Du ikke kjenner produktets fullstendige historie.

- Det blir foreldet på grunn av utvikling og endring av lovttekster, standarder, bruksteknikker, og når det blir inkompatibelt med annet utstyr osv.

Destruer disse produktene for å hindre videre bruk.

Symboler:

A. Ubegrenset levetid - B. Temperaturbegrensninger - C. Forholdsregler for bruk - D. Rengjøring - E. Tøking - F. Oppbevaring/transport - G. Vedlikehold - H. Modifiseringer/reparasjoner (som ikke er godkjent av Petzl er forbund. Bytting av utskiftbare deler er unntatt forbudet.) - **I. Spørsmål/kontakt oss**

3 års garanti

På alle materielle feil og fabrikkasjonfeil. Folgende dekkes ikke av garantien: normal slitasje, oksidering, endringer eller modifikasjoner, feil lagring, dårlig vedlikehold eller annen bruk enn det produktet er beregnet for.

Advarselssymboler

1. Situasjonen skaper overhengende fare for alvorlig skade eller død. 2. Eksponering for potensiell ulykke eller skade. 3. Viktig informasjon om produktets funksjon og virkemåte. 4. Utstyret er ikke kompatibelt.

Sporbarhet og merking

a. Er godkjent i henhold til PVU-direktivet. Teknisk kontrollorgan som utfører EU-godkjenningen - b. Teknisk kontrollorgan som godkjenner produksjonsprosessen av dette PVU - c. Sporbarhet: identifikasjonsmåte - d. Diameter - e. Serienummer - f. Produksjonsår - g. Produksjonsmåned - h. Batch-nummer - i. Individuelt identifikasjonsnummer - j. Standarder - k. Les bruksanvisningen grundig - l. Modellidentifikasjon - m. Produsentens adresse - o. Rammen for bruk - p. Nominell belastning - q. EN 1891 type A tau for EN 12841

Niniejsza instrukcja przedstawia prawidłowy sposób używania waszego sprzętu. Zaprezentowane zostały niektóre techniki i sposoby użycia.

Symbole trapezowej części ostrzegają przed niektórymi niebezpieczeństwami związanymi z użyciem waszego sprzętu, ale nie jest możliwe wymienienie wszystkich zagrożeń. Należy sprawdzić uaktualnienia instrukcji oraz dodatkowe informacje na Petzl.com.

Użytkownik ponosi odpowiedzialność za stosowanie się do każdego ostrzeżenia oraz do prawidłowego używania swojego sprzętu. Każde złe użycie tego sprzętu będzie prowadziło do powstania dodatkowych zagrożeń. W razie wątpliwości lub trudności zrozumieniu instrukcji należy się skontaktować z Petzl.

1. Zastosowanie

Sprzęt Ochrony Indywidualnej (SOI) chroniący przed upadkiem z wysokości.

Piersiowy przyrząd zaciskowy do wychodzenia po linie.

- Przyrząd zaciskowy do alpinizmu i wspinaczki (EN 567).

- Urządzenie do wychodzenia po linie roboczej (EN 12841:2006 typ B).

Produkt nie może być poddawany obciążeniom przekraczającym jego wytrzymałość oraz stosowany do innych celów niż te, do których został przewidziany.

Odpowiedzialność

UWAGA

Wszelkie działania wymagające użycia tego produktu są z samej swej natury niebezpieczne.

Użytkownik ponosi odpowiedzialność za swoje działania, decyzje i bezpieczeństwo.

Przed użyciem produktu należy:

- Przeczytać i zrozumieć wszystkie instrukcje użytkownika.
- Zdobyć odpowiednie przeszkolenie dla prawidłowego używania tego produktu.
- Zapoznać się z produktem, z jego parametrami i ograniczeniami.
- Zrozumieć i zaakceptować potencjalne niebezpieczeństwo.

Nieprzestrzeżenie lub zlekceważenie któregokolwiek z powyższych ostrzeżeń może prowadzić do poważnych uszkodzeń ciała lub do śmierci.

Produkt ten może być używany jedynie przez osoby kompetentne i odpowiedzialne lub pod bezpośrednią kontrolą takich osób.

Użytkownik ponosi odpowiedzialność za swoje działania, decyzje, bezpieczeństwo i odpowiada za konsekwencje. Jeżeli nie zamierza lub nie jest w stanie takiej odpowiedzialności i ryzyka podjąć, nie zrozumiał instrukcji użytkownika, nie powinien posługiwać się tym sprzętem.

2. Oznaczenia części

(1) Otwór do wpinania uprząży piersiowej, (2) Język, (3) Bezpiecznik, (4) Otwór do wpinania do uprząży, (5) Wzmocnienie (wyłącznie w CROLL S).

Materiały podstawowe: obudowa ze stopu aluminium, języki i wzmocnienie ze stali nierdzewnej.

3. Kontrola, miejsca do sprawdzenia

Wasze bezpieczeństwo jest związane z niezawodnością sprzętu.

Petzl zaleca przeprowadzanie dogłębnej kontroli przynajmniej raz na 12 miesięcy, przez osobę kompetentną (w zależności od prawodawstwa w waszym kraju oraz waszych warunków użytkowania). Na karcie kontrolnej waszego SOI należy zapisać rezultaty kontroli: typ sprzętu, model, nazwa i adres producenta lub dostawcy, numer seryjny lub indywidualny, daty: produkcji, zakupu, pierwszego użycia, następnych kontroli, wady, uwagi, nazwisko i podpis kontrolera.

Przed każdym użyciem

Sprawdź produkt: brak śladów deformacji, pęknięć, korozji, zużycia...

Sprawdź stan obudowy przyrządu, otworów do wpinania, języka, bezpiecznika, osi języka, sprężyn.

Sprawdź mobilność języka i sprawne działanie jego sprężyny.

Sprawdź czy zęby nie są zużyte lub zanieczyszczone.

UWAGA: jeżeli zęby są zużyte lub brakujące, nie używać więcej tego przyrządu zaciskowego.

Podczas użytkowania

Należy regularnie kontrolować stan produktu i jego połączenie z pozostałymi elementami systemu. Upewnić się co do prawidłowej - względem siebie - pozycji elementów wyposażenia.

UWAGA:

- na obce przedmioty mogące zakłócić działanie języka,
- na elementy, które mogą się przyczepić do bezpiecznika i spowodować otwarcie języka.

4. Kompatybilność

Należy sprawdzić kompatybilność tego produktu z pozostałymi elementami systemu w określonym zastosowaniu (patrz właściwa dla produktu instrukcja). Elementy wyposażenia używane z waszym przyrządem CROLL muszą być zgodne z obowiązującymi normami (na przykład karabinki EN 12275).

Łączniki

Sprawdzać kompatybilność łączniki/przyrząd zaciskowy (wpięcie, prawidłowe działanie, analiza potencjalnego złego ustawienia).

5. Zasada i test działania

Przyrząd przesuwają się wzdłuż liny w jednym kierunku, a blokuje w kierunku przeciwnym.

Zęby języka rozpoczynają zaciskanie, a następnie język blokuje linę przez zacisnięcie. Szczelina w języku umożliwia usuwanie błota.

6. Wpięcie do uprząży

Wpiąć przyrząd dolnym otworem do uprząży za pomocą karabinka zakrepanego maillon rapide lub OMNI.

Górny otwór połączyć z uprzążą piersiową w taki sposób, by przyrząd pionowo przylegał do ciała.

Przyrząd CROLL może być używany tylko wpięty do uprząży, bez lonży. Nieużywany CROLL powinien być zamknięty, by do przyrządu nie dostał się element wyposażenia lub jakiś przedmiot, który mógłby go zablokować.

7. Zakładanie liny

Przestrzegać oznaczeń Góra / Dół.

Wypianie przyrządu z liny

Przesunąć przyrząd w górę i jednocześnie otworzyć go przez odciągnięcie języka z bezpiecznikiem.

8. Wychodzenie po linie

Używać przyrządu CROLL z innym przyrządem zaciskowym, jak np. BASIC + pętla nożna. Nie zapomnieć o wpięciu się do tego drugiego przyrządu przy pomocy odpowiedniej lonży.

Przemieszczanie się po powierzchni nachylonej

Start na linie nachylonej: przelożyć nogę przez linę, by była ona w osi przesuwania się przez przyrząd CROLL.

9. Krótki zjazd

Lekko przesunąć przyrząd w górę i jednocześnie pchnąć język kciukiem. Nie manipulować przy bezpieczniku, ryzyko mimowolnego otwarcia.

10. EN 12841 typ B - dodatkowe informacje

CROLL musi być używany z urządzeniem typu A do autoasekuracji na linie bezpieczeństwa.

- CROLL nie jest przeznaczony do używania w systemie zatrzymywania upadków.

- Zgodnie z wymaganiami normy EN 12841:2006 typ B, należy używać lin półstatycznych (rdzeń + opłot) EN 1891 typ A o średnicy od 10 do 11 mm z przyrządem CROLL S oraz 10 do 13 mm z przyrządem CROLL.

(Uwaga: podczas certyfikacji, testy przeprowadzono z użyciem lin CLUB Petzl 10 mm, AXIS Petzl 11 mm i KM3 Teufelberger 13 mm).

- Całość połączenia może mieć maksymalnie 15 cm (łącznik do wpięcia CROLLa do punktu wpinania uprząży).

- Lina pomiędzy stanowiskiem i przyrządem regulującym nie może być luźna (ograniczenie ryzyka upadku).

Podczas pracy na linie roboczej należy zwracać uwagę, by lina asekuracyjna nie była obciążona.

Dynamiczne obciążenie jest w stanie uszkodzić urządzenie asekuracyjne.

Maksymalne obciążenie nominalne: 140 kg.

11. Dodatkowe informacje

Ten produkt jest zgodny z rozporządzeniem (UE) 2016/425 w sprawie środków ochrony indywidualnej. Deklaracja zgodności UE jest dostępna na Petzl.com.

- Należy przewidzieć odpowiednie sposoby ratownictwa do szybkiej interwencji w razie trudności.

- Punkt stanowiskowy powinien znajdować się nad użytkownikiem i spełniać wymagania normy EN 795 (wytrzymałość minimum 12 kN).

- W systemie chroniącym przed upadkiem z wysokości, przed każdym użyciem, niezbędne jest sprawdzenie wymaganej wolnej przestrzeni pod użytkownikiem, by w razie upadku uniknąć uderzenia o ziemię lub przeszkodę.

- Sprawdzić czy punkt stanowiskowy jest prawidłowo osadzony, aby zmniejszyć ryzyko i wysokość odpadnięcia.

- Uprząż chroniąca przed upadkiem z wysokości jest jedynym urządzeniem obejmującym ciało, które jest dozwolone do użycia w systemie chroniącym przed upadkiem z wysokości.

- Niebezpieczeństwo! Podczas używania wielu elementów wyposażenia, poszczególne przyrządy mogą nawzajem zakłócać prawidłowe, bezpieczne funkcjonowanie.

- UWAGA - NIEBEZPIECZEŃSTWO: należy zwracać uwagę by wasze produkty nie były o szorstkie czy ostre krawędzie.

- Nie uprawiać działalności wysokościowej, jeśli istnieją jakiegokolwiek medyczne przeciwwskazania. UWAGA: bezwładne wiszenie w uprząży może doprowadzić do poważnych zaburzeń fizjologicznych lub śmierci.

- Dołączone do produktu instrukcje użytkownika muszą być zawsze przestrzegane.

- Użytkownikowi muszą być dostarczone instrukcje obsługi w języku jakiego się używa w kraju użytkownika.

- Upewnić się co do widoczności oznaczeń na produkcie.

Utylizacja:

UWAGA: w wyjątkowych okolicznościach może się zdarzyć, że jednorazowe użycie sprzętu spowoduje jego zniszczenie, np. kontakt z niebezpiecznymi substancjami chemicznymi, ekstremalnymi temperaturami, środowiskiem morskim, kontakt z ostrą krawędzią, duże obciążenia, powazne odpadnięcie itd.

Produkt musi zostać wycofany jeżeli:

- Zaliczył mocny upadek (lub obciążenie).
- Rezultat kontroli nie jest satysfakcjonujący. Istnieją jakiegokolwiek podejrzenia co do jego niezawodności.
- Nie jest znana pełna historia użytkownika.
- Jeśli jest przestarzały (rozwoj prawny, normatywny lub niekompatybilność z innym wyposażeniem itd.).

Należy zniszczyć wycofane produkty, by uniknąć ich przypadkowego użycia.

Piktogramy:

A. Czas życia nielimitowany - B. Tolerowane temperatury - C. Środki ostrożności podczas użytkowania - D. Czyszczenie - E. Suszenie - F. Przechowywanie/transport - G. Konserwacja - H. Modyfikacje lub naprawy, wykonywane poza fabrykami Petzl, są zabronione (nie dotyczy części zamiennych) - I. Pytania/kontakt

Gwarancja 3 lata

Dotyczy wszelkich wad materiałowych i produkcyjnych. Gwarancji nie podlegają produkty: noszące cechy normalnego zużycia, zardzewiałe, przerabiane i modyfikowane, nieprawidłowo przechowywane, uszkodzone w wyniku wypadków, zaniedbań i zastosowań niezgodnych z przeznaczeniem.

Znaki ostrzegawcze

1. Sytuacja grożąca nieuchronnym ryzykiem poważnego obrażenia lub śmierci.
2. Narażenie na potencjalne ryzyko incydentu lub zranienia.
3. Ważna informacja na temat działania lub parametrów waszego produktu.
4. Niekompatybilność sprzętowa.

Identyfikacja i oznaczenia

a. Zgodny z wymaganiami rozporządzenia SOI. Jednostka notyfikowana do zastosowania procedury weryfikacji UE. - b. Numer jednostki notyfikowanej kontrolującej produkcję tego SOI - c. Identyfikacja: datamatrix - d. Średnica - e. Numer indywidualny - f. Rok produkcji - g. Miesiąc produkcji - h. Numer partii - i. Identyfikator - j. Normy - k. Przeczytać uważnie instrukcje obsługi - l. Identyfikacja modelu - m. Adres producenta - o. Kierunek użytkowania - p. Nominalne obciążenie - q. Lina EN 1891 typu A dla EN 12841

本書では、製品の正しい使用方法を説明しています。技術や使用方法については、いくつかの例のみを掲載しています。製品の使用に関連する危険については、警告のマークが付いています。ただし、製品の使用に関連する危険の全てをここに網羅することはできません。最新の情報や、その他の補足情報等は Petzl.com で参照できますので、定期的に確認してください。警告および注意事項に留意し、製品を正しく使用する事は、ユーザーの責任です。本製品の誤った使用は危険を増加させます。疑問点や不明な点は(株)アルテリア (TEL 04-2968-3733) にご相談ください。

1.用途

本製品は墜落からの保護を目的として使用する個人保護用具 (PPE) です。
ロープ登用に使用するチェストアッセンダーです。
- マウンテンアライジングおよびクライミング用ロープクランプ (EN 567 適合)
- 作業用ロープで使用する登高器 (EN 12841:2006 type B 適合)
本製品の限界を超えるような使用をしないでください。また、本来の用途以外での使用はしないでください。

責任

警告

この製品を使用する活動には危険が伴います。ユーザー各自が自身の行為、判断、および安全の確保についてその責任を負うこととします。

使用する前に必ず:

- 取扱説明書をよく読み、理解してください
- この製品を正しく使用するための適切な指導を受けてください
- この製品の機能とその限界について理解してください
- この製品を使用する活動に伴う危険について理解してください

これらの注意事項を無視または軽視すると、重度の傷害や死につながる場合があります。

この製品は使用方法を熟知している責任能力のある人、あるいはそれらの人から目の届く範囲で直接指導を受けられる人のみ使用してください。
ユーザー各自が自身の行為、判断、および安全の確保について責任を負い、またそれによって生じる結果についても責任を負うこととします。各自で責任がとれない場合や、その立場にない場合、また取扱説明書の内容を理解できない場合は、この製品を使用しないでください。

2.各部の名称

(1) チェストストラップアタッチメントホール、(2) カム、(3) セーフティキャッチ、(4) ハーネスアタッチメントホール、(5) ウェアプレート (CROLL S のみ)
主な素材: アルミニウム合金 (フレーム)、ステンレススチール (カム、ウェアプレート)

3.点検のポイント

器具の状態は、ユーザーの安全に大きく関係します。ベツルは、十分な知識を持つ適任者による詳細点検を、少なくとも 12ヶ月ごとに行うことをお勧めします (国や地域における法規や、使用状態によっても変わります)。点検の結果を記録してください。点検記録に含める内容: 種類、モデル、製造者の連絡先、個別番号、製造日、購入日、初回使用時の日付、次回点検予定日、問題点、コメント、点検者の名前および署名。

毎回、使用前に

製品にひび割れ、変形、傷、磨耗、腐食等がないことを確認してください。
フレーム、アタッチメントホール、カム、セーフティキャッチ、スプリング、カムの軸の状態を確認してください。
カムの動きとスプリングの状態に問題がないことを確認してください。
歯が汚れていないことを確認してください。
警告: 歯が欠けている、または摩耗している場合は使用しないでください。

使用中の注意点

この製品および併用する器具 (連結している場合は連結部を含む) に常に注意を払い、状態を確認してください。全ての構成器具が正しくセットされていることを確認してください。
注意:
- 異物 (小石、小枝、ウェビング等) が挟まることによりカムの動きが妨げられる場合があります
- セーフティキャッチが物に引っかかると、カムが開くことがあります

4.適合性

この製品がシステムの中のその他の器具と併用できることを確認してください (併用できる = 相互の機能を妨げない)。CROLL と併用する器具は、使用する国における最新の規格に適合していなければなりません (例: ヨーロッパにおけるコネクターの規格 EN 12275)。

コネクター

使用するコネクターがこの製品との併用に適していることを確認してください (適切にセットできること、正しく機能すること、不適切な向きにならないこと)。

5.機能の原理と確認

ロープ上を一方にスライドし、反対方向にはロックします。カムの歯がロープを噛むことにより、フレームとの間でロープを挟みます。ロープに付いた泥等によるつまりを防ぐために、カムにはスロットがあります。

6.ハーネスへの取り付け

アタッチメントホールにクイックリンクまたは OMNI を通し、ハーネスに取り付けます。
器具が倒れないように、上部のアタッチメントホールにチェストストラップを通して締めます。
CROLL は、ランヤードを使わずに、ハーネスに直接接続して使用します。
CROLL のカムは、使用していないときは必ず閉じてください。カムを開いたままにしていると、その他の器具等が挟まる危険があります。

7.ロープの取り付けと取り外し

上下の向きを示すマーキングを確認してください。

ロープからの取り外し方法

器具を上からスライドさせながら、セーフティキャッチを開いてカムを解除してください。

8.ロープ登高

CROLL とフットループを取り付けた別のロープクランプ (BASIC 等) を使用します。必ず別のロープクランプとハーネスを適切なランヤードで連結してください。

斜めにトラバースする場合

ロープが斜めになっている箇所に登り始める時は、ロープをまたいで、ロープが CROLL に対して平行に流れるようにしてください。

9.短い距離の下降

器具をゆっくりと上にスライドさせながら人差し指でカムを下に押しください。その際、指を挟まないよう注意してください。セーフティキャッチは操作しないでください。不意にカムを解除してしまう危険があります。

10.EN 12841 type B について

CROLL は、必ずバックアップ用ロープにセットしたタイプ A のバックアップ器具と併用してください。

- CROLL は、フォールアレストシステムでの使用には適していません
- EN 12841:2006 タイプ B の要求事項を満たすためには、CROLL S には直径 10~11 mm、CROLL L には直径 10~13 mm の、EN 1891 タイプ A に適合したセミスタティックロープを使用する必要があります。(認証テストではベツル製 CLUB 10 mm および AXIS 11 mm、トイフェルベルガー製 KM3 13 mm のロープが使用されました)
- CROLL をハーネスのアタッチメントポイントに連結するコネクターは、長さが 15 cm を超えないものを使用してください
- 器具に衝撃荷重がかかるのを避けるため、ロープ (器具と支点の間) はたるませず、常にテンションがかかった状態を保つ必要があります
作業用ロープにテンションをかけている時に、バックアップ用ロープにはテンションがかかっていないことを確認してください。動的に過度な荷重がかかると、バックアップ用ロープが損傷する可能性があります。
最大使用荷重: 140 kg

11.補足情報

本製品は個人保護用具に関する規則 (EU) 2016/425 に適合しています。EU 適合宣言書は Petzl.com で確認できます。
- ユーザーは、この製品の使用中に問題が生じた際にすみやかに対処できるよう、レスキュープランとそれに必要となる装備をあらかじめ用意しておく必要があります
- システム用のアンカーは、ユーザーの体より上にとるようにしてください。アンカーは、最低でも 12 kN の強度を持ち、EN 795 の要求事項を満たしていなければなりません
- フォールアレストシステムでは、墜落した際に地面や障害物に衝突することがないように、毎回使用前に十分なクリアランスがユーザーの下に確保されていることを確認する必要があります
- 墜落距離を短くし、危険を少なくするため、アンカーが適切な位置に設置されていることを確認してください
- フォールアレストシステムで身体のサポートに使用できるのは、フォールアレストハーネスのみです
- 複数の器具を同時に使用する場合、1つの器具の安全性が、別の器具の使用によって損なわれることがあります
- 警告、危険: 製品がざらざらした箇所や尖った箇所でごすれないように注意してください
- ユーザーは、高所での活動が行える良好な健康状態にあることが必要です。警告: ハーネスを着用して動きの取れない状態のまま吊り下げられると、重度の傷害や死に至る危険があります
- 併用する全ての用具の取扱説明書をよく読み、理解してください
- 取扱説明書は、製品と一緒にユーザーの手に届かなければなりません。また、取扱説明書は製品が使用される国の言語に訳されていないければなりません
- 製品に記されたマーキングが読めなくならないように注意してください

廃棄基準:

警告: 極めて異例な状況においては、1回の使用で損傷が生じ、その後使用不可能になる場合があります (劣悪な使用環境、海に近い環境での使用、鋭利な角との接触、極端な高/低温下での使用や保管、化学薬品との接触等)。
以下のいずれかに該当する製品は以後使用しないでください:
- 大きな墜落を止めた、あるいは非常に大きな荷重がかかった
- 点検において使用不可と判断された。製品の状態に疑問がある
- 完全な使用履歴が分からない
- 該当する規格や法律の変更、新しい技術の発達、また他の器具との併用に適さない等の理由で、使用には適さないと判断された
このような製品は、以後使用されることを避けるため廃棄してください。

アイコン:

A.耐用年数 (特に設けていません) - B.使用温度 - C.使用上の注意 - D.クリーニング - E.乾燥 - F.保管/持ち運び - G.メンテナンス - H.改造/修理 (パーツの交換を除き、ベツルの施設外での製品の改造および修理を禁じます) - I.問い合わせ

3年保証

原材料および製造過程における全ての欠陥に対して適用されます。以下の場合は保証の対象外とします: 通常の磨耗や傷、酸化、改造や改変、不適切な保管方法、メンテナンスの不足、事故または過失による損傷、不適切または誤った使用方法による故障。

警告のマーク

1.重傷または死につながるおそれがあります。2.事故や怪我につながる危険性があります。3.製品の機能や性能に関する重要な情報です。4.してはいけない内容です。

トレーサビリティとマーキング

a.個人保護用具の規格の要求事項に適合。EU 型式検定を行った公認認証機関 - b.この個人保護用具の製造を監査する公認機関の ID 番号 - c.トレーサビリティ: データマトリクスコード - d.直径 - e.個別番号 - f.製造年 - g.製造月 - h.ロット番号 - i.個体識別番号 - j.規格 - k.取扱説明書をよく読んでください - l.モデル名 - m.製造者住所 - o.使用方向 - p.使用荷重 - q.EN 12841 適合には EN 1891 type A 適合ロープを使用

Tyto pokyny vysvětlují, jak správně používat vaše vybavení. Popsány jsou pouze některé techniky a způsoby použití.

Varující symboly upozorňují na některá potenciální nebezpečí spojená s použitím vašeho vybavení, ale není možné uvést všechny případy. Navštivte Petzl.com a sledujte aktualizace a doplňkové informace.

Vaši odpovědnosti je věnovat pozornost každému upozornění a používat vaše vybavení správným způsobem. Nesprávné použití tohoto vybavení zvyší nebezpečí. Máte-li jakékoli pochybnosti nebo obtíže s porozuměním návodu, kontaktujte firmu Petzl.

1. Rozsah použití

Tento výrobek je osobní ochranný prostředek (OOP) používaný při ochraně proti pádu.

Hrudní blokant pro výstup po laně.

- Lanový blokant pro alpinismus a horolezectví (EN 567).

- Pracovní výstupový prostředek (EN 12841:2006 typ B).

Zatížení tohoto výrobku nesmí překročit uvedenou hodnotu pevnosti, výrobek nesmí být používán jiným způsobem, než pro který je určen.

Zodpovědnost

UPOZORNĚNÍ

Činnosti zahrnující používání tohoto výrobku jsou z podstaty nebezpečné. Za své jednání, rozhodování a bezpečnost zodpovídáte sami.

Před používáním tohoto výrobku je nutné:

- Přečíst si a prostudovat celý návod k použití.

- Nacvičit správné používání výrobku.

- Seznámit se s možnostmi výrobku a s omezeními jeho použití.

- Pochopit a přimnout rizika spojená s jeho používáním.

Opomenutí či porušení některého z těchto pravidel může vést k vážnému poranění nebo smrti.

Tento výrobek smí používat pouze odborně způsobilé a odpovědné osoby, nebo osoby pod přímým vedením a dohledem těchto osob.

Za své činy, rozhodnutí a bezpečnost zodpovídáte sami a stejně jste si vědomi možných následků. Jestliže nejste schopni, nebo nejste v pozici tuto zodpovědnost přijmout, nebo pokud nerozumíte jakékoli z těchto instrukcí, výrobek nepoužívejte.

2. Popis částí

(1) Horní otvor pro připojení hrudního postroje, (2) Vačka, (3) Bezpečnostní pojistka, (4) Připojovací otvor pro postroj, (5) Třecí vložka proti opotřebení (pouze CROLL S). Použité materiály: tělo ze slitiny hliníku, vačka a třecí vložka z nerezové oceli.

3. Prohlídka, kontrolní body

Vaše bezpečnost závisí na neporušenosti vašeho vybavení.

Petzl doporučuje hloubkově revize odborně způsobilou osobou nejméně jedenkrát za 12 měsíců (v závislosti na aktuální legislativě ve vaší zemi, a na podmínkách použití). Výsledky revize zaznamenejte ve vašem formuláři pro revize OOP: typ, model, kontakt na výrobce, sériové nebo kusové číslo, datum: výroby, prodeje, prvního použití, další periodické revize; problémy, poznámky, jméno a podpis inspektora.

Před každým použitím

Na produktu zkontrolujte, nejsou-li přítomny praskliny, deformace, vrypy, opotřebení, koroze...

Zkontrolujte stav těla, připojovacích otvorů, vačky a bezpečnostní pojistky, pružiny a čepu vačky.

Zkontrolujte pohyb vačky a účinnost pružiny.

Zkontrolujte, nejsou-li hroty znečištěné.

UPOZORNĚNÍ: nepoužívejte blokant s opotřebovanými nebo chybějícími hroty.

Během používání

Je důležité pravidelně kontrolovat stav výrobku a jeho spojení s ostatními prvky systému. Vždy se přesvědčte, jsou-li všechny součásti systému navzájem ve správné poloze.

POZOR NA:

- cizí předměty, které mohou bránit funkci vačkové západky.

- situace, při kterých může dojít k zachycení bezpečnostní pojistky a otevření vačkové západky.

4. Slučitelnost

Ověřte si slučitelnost tohoto výrobku s ostatními prvky vašeho systému při daném použití (slučitelnost = dobrá součinnost).

Vybavení používané s vaším blokantem CROLL musí splňovat současné normy pro vaši zemi (např. EN 12275 karabiny).

Spojky

Zkontrolujte slučitelnost karabiny/blokantu (instalace, správná funkce a vyhodnocení možné situace nesprávné polohy).

5. Základní funkce a zkouška funkčnosti

Prokluzuje po laně v jednom směru a blokuje se ve směru opačném.

Hroty na vačkové západce iniciují sevření lana západkou proti tělu blokantu a dojde k zablokování lana. Zátěže na vačkové západce umožňují odvod nečistot.

6. Připojení k postroji

Prostředek připojte k postroji spojkou OMNI, kterou připojíte do dolního připojovacího otvoru prostředku.

Popruh hrudního postroje připojte do horního připojovacího bodu prostředku tak, aby prostředek zůstal v kolmé pozici naplocho na hrudi.

CROLL lze použít pouze je-li připojen přímo k postroji, bez spojovacího prostředku.

Jestliže CROLL nepoužíváte, uzavřete vačku, aby nedošlo k zachycení vašeho vybavení, nebo jiných předmětů pokud ji necháte otevřenou.

7. Založení a vyjmutí lana

Zkontrolujte značku směru UP/DOWN.

Vyjmutí lana

Blokant posunujte vzhůru po laně a současně zatáhněte za bezpečnostní pojistku směrem dolů a ven.

8. Výstup po laně

Použijte blokant CROLL společně s dalším lanovým blokantem (např. BASIC) a nožní blokant. Vždy se připojte ke druhému lanovému blokantu odpovídajícím spojovacím prostředkem.

Případy pohybu po šikmém laně

Nástup na šikmé lano: zahákněte se nohou za lano, aby byl kanál pro lano na blokantu CROLL paralelně s lanem.

9. Krátký sestup

Lehce posuňte pomůcku vzhůru po laně a současně zatáhněte ukazováčkem za vačku směrem dolů. Nemanipulujte přitom s bezpečnostní západkou, hrozí riziko otevření vačky.

10. EN 12841 typ B - doplňkové informace

CROLL je nutné používat se záložním jistěním typu A na druhém (bezpečnostním) laně.

- CROLL není vhodný pro použití v systémech zachycení pádu.

- Pro splnění požadavků normy EN 12841:2006 typ B, použijte nízkopřůtažné lano s opláštěným jádrem 891 typ A: průměr 10-11 mm s blokantem CROLL S a 10-13 mm s blokantem CROLL L.

(Poznámka: certifikační zkoušky byly provedeny na lanech Petzl CLUB 10 mm, Petzl AXIS 11 mm a Teufelberger KM3 13 mm.)

- Použijte spojku, která má maximální délku 15 cm (spojka připojující CROLL k připojovacímu bodu postroje).

- Neponěchávejte průvle lana mezi blokantem a kotvicím bodem, za účelem snížení rizika pádu.

Když je hmotnost vašeho těla na pracovním laně, ujistěte se, že zajišťovací lano není zatížené.

Dynamické přetížení může poškodit zajišťovací lano.

Jmenovité maximální zatížení: 140 kg.

11. Doplňkové informace

Tento produkt splňuje Nařízení (EU) 2016/425 o osobních ochranných prostředcích. Prohlášení o shodě EU je dostupné na Petzl.com.

- Musíte mít zachránčářský plán a prostředky pro jeho rychlou realizaci v případě obtíží vzniklých při používání tohoto vybavení.

- Kotvící zařízení/bod by se měl přednostně nacházet nad polohou uživatele a měl by splňovat požadavky normy EN 795 (minimální pevnost 12 kN).

- V systému zachycení pádu je důležité před použitím zkontrolovat požadovanou volnou hloubku pod uživatelem, aby se v případě pádu předešlo nárazu na překážku, nebo na zem.

- Zkontrolujte správnou polohu kotvicího bodu, aby bylo minimalizováno nebezpečí a délka pádu.

- Zachycovací postroj je jediný povolený prostředek pro ochranu těla v systému zachycení pádu.

- Jestliže používáte různé části výstroje, může nastat nebezpečná situace, ve které je zabezpečovací funkce jedné součásti narušena funkcí jiné součásti výstroje.

- POZOR, NEBEZPEČÍ: vyvarujte se odírání tohoto výrobku o drsné povrchy a ostré hrany.

- Uživatelé provádějící aktivity ve výškách a nad volnou hloubkou musí být v dobrém zdravotním stavu. UPOZORNĚNÍ: nehybné zavěšení v postroji může způsobit vážné zranění nebo smrt.

- Je nutné dodržovat pokyny pro použití každého prostředku, který je použit ve spojení s tímto produktem.

- Návod k použití musí být dodán uživateli v jazyce té země, ve které bude vybavení používáno.

- Označení produktu udržujte čitelné.

Kdy vaše vybavení vyřadit:

UPOZORNĚNÍ: některé výjimečné situace mohou způsobit okamžité vyřazení výrobku již po prvním použití, to závisí na druhu, intenzitě a prostředí ve kterém je výrobek používán (znečištěné prostředí, mořské prostředí, ostré hrany, vysoké teploty, chemikálie, atd.).

Výrobek musí být vyřazen pokud:

- Byl vystaven těžkému pádu nebo velkému zatížení.

- Neprojde periodickou prohlídkou. Máte jakékoli pochybnosti o jeho spolehlivosti.

- Neznáte jeho úplnou historii používání.

- Se stane zastaralým vzhledem k legislativě, normám, technikám nebo slučitelnosti s ostatním vybavením, atd.

Takový produkt znehodnotte, abyste zamezili jeho dalšímu použití.

Piktogramy:

A. Neomezená životnost - B. Povolené teploty - C. Bezpečnostní opatření - D. Čištění - E. Sušení - F. Skladování/transport - G. Údržba - H. Úpravy/opravy (zakázány mimo provozovny Petzl, kromě výměny náhradních dílů) - **I. Dotazy/kontakt**

3 roky záruka

Na vady materiálu a vady vzniklé ve výrobě. Nevztahuje se na vady vzniklé:

běžným opotřebením a roztržením, oxidací, úpravami nebo opravami, nesprávným skladováním, nedostatečnou údržbou, neobalostí, nesprávným použitím.

Varovné symboly

1. Situace představující bezprostřední riziko vážného poranění nebo smrti. 2.

Vystavení potenciálnímu riziku úrazu nebo poranění. 3. Důležitá informace týkající se fungování nebo chování vašeho výrobku. 4. Neslučitelnost vybavení.

Sledovatelnost a značení

a. Splňuje požadavky nařízení o OOP. Zkušebna provádějící certifikační zkoušky EU - b. Číslo oznamovacího subjektu provádějícího kontrolu výroby tohoto OOP - c.

Sledovatelnost: označení - d. Průměr - e. Výrobní číslo - f. Rok výroby - g. Měsíc výroby - h. Sériové číslo - i. Individuální kontrola - j. Normy - k. Pozorně čtěte návod k používání - l. Identifikace typu - m. Adresa výrobce - o. Směr používání - p.

Jmenovité zatížení - q. EN 1891 typ A lana pro EN 12841

V teh navodilih je razloženo, kako pravilno uporabljati svojo opremo. Opisane so samo nekatere tehnike in načini uporabe.

Opozorilni simboli vas opozarjajo o nekaterih možnih nevarnostih, ki so povezane z uporabo vaše opreme, vendar je nemogoče opisati vse. Za posodobitve in dodatne informacije preverjajte Petzl.com.

Odgovorni ste za upoštevanje vsakega opozorila in pravilno uporabo vaše opreme. Kakršna koli napačna uporaba te opreme pomeni dodatne nevarnosti. Če imate kakršna koli dvom ali težave z razumevanjem teh navodil, se obrnite na Petzl.

1. Področja uporabe

Izdelek sodi med osebno varovalno opremo (OVO) za zaščito pred padci.

Srednja vrvna prižema za vzpenjanje po vrvi.

- Vrvna prižema za gorništvio in plezanje (EN 567).

- Pri pomoček za vzpenjanje po vrvi (EN 12841: 2006 tip B).

Tega izdelka ne smete uporabljati preko njegovih zmogljivosti ali za kateri koli drug namen, kot je zasnovan.

Odgovornost

OPOZORILO

Aktivnosti, pri katerih uporabljate ta izdelek, so same po sebi nevarne. Sami ste odgovorni za svoja dejanja, odločitve in varnost.

Pred uporabo tega izdelka morate:

- prebrati in razumeti navodila za uporabo v celoti;
- ustrezno se usposobiti za njegovo uporabo;
- spoznati se z možnostmi in omejitvami izdelka;
- razumeti in sprejeti z uporabo izdelka povezano tveganje.

Neupoštevanje katerega koli od teh opozoril lahko povzroči resno poškodbo ali smrt.

Izdelek lahko uporabljajo le pristojne in odgovorne osebe ali tisti, ki so pod neposredno in vizualno kontrolo pristojne in odgovorne osebe. Odgovorni ste za svoja dejanja, odločitve in varnost in prevzimate njihove posledice. Če niste pripravljeni ali se ne čutite sposobne prevzeti odgovornosti ali ne razumete katerega od teh navodil, ne uporabljajte tega izdelka.

2. Poimenovanje delov

(1) odprtina za namestitev prsnega traku, (2) čeljust, (3) varnostna zapora, (4) odprtina za navezovanje na pas, (5) ploščica proti obrabi (samo CROLL S)

Glavni materiali: okvir-aluminijeva zlitina, čeljust in ploščica proti obrabi-nerjavčevo jeklo.

3. Preverjanje, točke preverjanja

Vaša varnost je povezana z neoporečnostjo vaše opreme.

Petzl priporoča podroben pregled, ki ga opravi pristojna oseba najmanj enkrat na vsakih 12 mesecev (odvisno od veljavnih predpisov v vaši državi in vaših pogojev uporabe). Rezultate preverjanj vpišite v vaš obrazec pregleda OVO: tip, model, kontaktne informacije proizvajalca, serijsko ali individualno številko, datume izdelave, nakupa, prve uporabe, naslednjega periodičnega pregleda, težave, opombe, ime pregledovalca in podpis.

Pred vsako uporabo

Na izdelku preverite, da nima razpok, deformacij, prask, obrabe, korozije...

Preverite stanje telesa, odprtini za pritrdjevanje, čeljusti in varnostne zapore, vzmeti in osi čeljusti.

Preverite mobilnost čeljusti in učinkovitost njene vzmeti.

Prepričajte se, da zobje niso zamazani.

OPOZORILO: ne uporabljajte vrvene prižeme, če ji manjkajo zobje ali so ti obrabljeni.

Med uporabo

Pomembno je, da redno preverjate stanje izdelka in njegovo povezavo z drugo opremo v sistemu. Zagotovite, da so različni kosi opreme med seboj pravilno nameščeni.

POZOR:

- na tujke, ki lahko ovirajo delovanje čeljusti;

- na situacije, kjer se varnostna zapora lahko zatakne in povzroči, da se čeljust odpre.

4. Skladnost

Preverite skladnost tega izdelka z ostalimi elementi sistema, ki jih uporabljate (skladnost = dobro vzajemno delovanje).

Oprema, ki jo uporabljate s pripomočkom CROLL, mora biti skladna z veljavnimi standardi v vaši državi (npr. EN 12275 vponke).

Vezni členi

Preverite skladnost veznega člena/vrvene prižeme (namestitev, pravilno delovanje in ocena možnosti slabega položaja).

5. Princip delovanja in test

V eno smer drsi po vrvi in blokira v drugo smer.

Zobje čeljusti zagrabijo vrvi in jo blokirajo tako, da jo stisnejo med okvir in čeljust. Utor v čeljusti omogoča umik blata.

6. Namestitev na pas

Pripomoček vprnite na pas skozi odprtino za navezovanje preko hitre sponke ali OMNI vponke.

Povežite prsni trak skozi zgornjo odprtino, tako da je pripomoček v navpični legi glede na prsi.

CROLL uporabljajte samo, če je povezan neposredno na pas, brez podaljška.

Ko vrvene prižeme CROLL ne uporabljate, zaprite njegovo čeljust, ker se v nasprotnem primeru v kanele za vrvi lahko zatakne oprema ali kakšen drug predmet.

7. Namestitev in odstranitev vrvi

Upoštevajte indikator Gor/Dol (Up/Down).

Odstranitev vrvi

Čeljust odprete tako, da istočasno potisnete pripomoček po vrvi navzgor in odprete varnostno zaporo.

8. Vzpenjanje po vrvi

Uporabite CROLL z dodatno ročno prižemo (npr. BASIC) in nožno zanko. Na drugo prižemo se vedno pripnite z ustreznim vrvnim podaljškom.

Prečnica pod kotom

Začetek na vrvi pod kotom: postavite nogo čez vrvi, da jo poravnate s kanalom za vrvi.

9. Kratek spust

Pripomoček nežno potisnite po vrvi navzgor in z vašim kazalcem istočasno pritisnite na čeljust. Ne izvajajte manevra z varnostno zaporo, ker lahko pride do neželenega odprtja čeljusti.

10. EN 12841 tip B - dodatne informacije

CROLL morate uporabljati skupaj z varovalno pripravo tipa A, nameščeno na drugi (varovalni) vrvi.

- CROLL ni primeren za uporabo v sistemih za ustavljanje padca.

- Za izpolnjevanje zahtev standarda EN 12841: 2006 tip B, uporabite 891 tip A oplaščene vrvi z majhnim raztezkom: premer 10-11 mm s CROLL S in 10-13 mm s CROLL L.

(Opomba: testiranje za certificiranje je bilo opravljeno z uporabo Petzl CLUB 10 mm, Petzl AXIS 11 mm in Teufelberger KM3 13 mm vrvmi.)

- Uporabite vezni člen, ki ne sme biti daljši od 15 cm (vezni člen, ki pritrdi CROLL na pritrtilno točko na pasu).

Da bi zmanjšali tveganje za padec ne dovolite, da se med pripravo za namestitev na vrvi in sidriščem naredi zanka vrvi.

Ko je vaša lastna teža na delovni vrvi, poskrbite, da varovalna vrvi ni obremenjena. Dinamična preobremenitev lahko poškoduje varovalno vrvi.

Nazivna maksimalna obremenitev: 140 kg.

11. Dodatne informacije

Ta izdelek ustreza zahtevam Uredbe (EU) 2016/425 o osebni varovalni opremi. EU izjava o skladnosti je na voljo na Petzl.com.

- Imeti morate načrt in potrebno opremo, da lahko v primeru težav, ki bi lahko nastale ob uporabi tega izdelka, takoj začnete z reševanjem.

- Nosilno pritrlišče sistema naj bo po možnosti nad uporabnikom in mora zadoščati zahtevam po preskusu tipa EN 795 (12 kN minimalna nosilnost).

- V sistemu za ustavljanje padca je bistveno, da pred vsako uporabo preverite zahtevan prazen prostor pod uporabnikom. Tako se v primeru padca izognete udarcu ob tla ali oviro.

- Da zmanjšate tveganje in višino padca, zagotovite pravilno postavitev sidrišča.

- Pas za ustavljanje padca je edini dovoljeni pripomoček za podporo telesa v sistemu za ustavljanje padca.

- Pri uporabi več kosov opreme, lahko pride do nevarne situacije, v kateri varnostna funkcija enega dela opreme lahko vpliva na varnostno funkcijo drugega dela opreme.

- **POZOR** - NEVARNO: poskrbite, da se vaši izdelki ne drgnejo ob hrapave površine ali ostre robove.

- Uporabniki morajo biti zdravstveno sposobni za dejavnosti na višini. OPOZORILO: nedejavno visenje v pasu lahko povzroči resne poškodbe ali smrt.

- Upoštevati morate navodila za uporabo vsakega posameznega kosa opreme, ki ga uporabljate s tem izdelkom.

- Uporabnik mora dobiti izdelek opremljen z navodili za uporabo v jeziku države, kjer se ta oprema uporablja.

- Zagotovite, da so oznake na izdelku čitljive.

Kdaj umakniti izdelek iz uporabe:

POZOR: izjemen dogodek je lahko razlog, da morate izdelek umakniti iz uporabe po samo enkratni uporabi, odvisno od tipa in intenzivnosti uporabe in okolja uporabe (groba okolja, morsko okolje, ostri robovi, ekstremne temperature, kemikalije...).

Izdelek morate umakniti iz uporabe ko:

- je utrpel večji padec (ali preobremenitev);
- ni prestal preverjanja oz. imate kakršen koli dvom v njegove lastnosti;
- ne poznate njegove celotne zgodovine uporabe;
- ko je izdelek zastarel zaradi sprememb v zakonodaji, standardih, tehnikih oz. neskladen z drugo opremo...

Da bi preprečili nadaljnjo uporabo, te izdelke uničite.

Ikone:

A. Neomejena življenjska doba - B. Sprejemljive temperature - C. Varnostna opozorila za uporabo - D. Čiščenje - E. Sušenje - F. Shranjevanje/transport - G. Vzdrževanje - H. Priedbe/popravila (Izven Petzlovih delavnic so prepovedana. Izjema so rezervni deli.) - **I. Vprašanja/kontakt**

3-letna garancija

Za katere koli napake v materialu ali izdelavi. Izjeme: normalna obraba in izraba, oksidacija, predelave ali priredbe, neprimerno skladiščenje, slabo vzdrževanje, poškodbe nastale zaradi nepazljivosti ali pri uporabi, za katero izdelek ni namenjen oz. ni primeren.

Opozorilni simboli

1. Situacija, ki predstavlja neposredno nevarnost za resne poškodbe ali smrt.

2. Izpostavljenost možnim tveganjem za nastanek nesreče ali poškodbe. 3.

Pomembne informacije o delovanju ali zmogljivostih vašega izdelka. 4. Nezdružljivost opreme.

Sledljivost in oznake

a. Ustreza zahtevam uredbe o OVO. Priglašeni organ, ki opravlja pregled tipa EU - b. Številka priglašene organa, ki izvaja nadzor nad proizvodnjo te OVO - c.

Sledljivost: matrica s podatki - d. Premer - e. Serijska številka - f. Leto izdelave

- g. Mesec izdelave - h. Številka serije - i. Individualna označba - j. Standardi - k.

Natančno preberite navodila za uporabo - l. Oznaka modela - m. Naslov proizvajalca

- o. Smer uporabe - p. Nazivna obremenitev - q. EN 1891 tip A vrvi za EN 12841

Jelen használati utasításban arról olvashat, hogyan használja felszerelését. Nem mutatunk be minden használati módot és technikát.

Az eszköz használatával kapcsolatos egyes veszélyekről az ábrák tájékoztatnak, de lehetetlen lenne valamennyi helytelen használati módot ismertetni. A termékek legújabb használati módzatairól és az ezzel kapcsolatos aktuális kiegészítő információkról tájékozódjon a Petzl.com internetes honlapon.

Az új információkat tartalmazó értesítések elővasáráért, betarásáért és a felszerelés helyes használatáért mindenki maga felelős. Az eszköz helytelen használata további veszélyek forrása lehet. Ha ezzel kapcsolatban kétsége vagy nehézsége támad, forduljon a Petzl-hez bízalommal.

1. Felhasználási terület

Egyéni védőfelszerelés a felhasználó magasból való leesés elleni védelmére.

Hasi mászóeszköz kötélben való közlekedéshez.

- Visszafutógátló hegy- és sziklamászáshoz (EN 567).

- Mászóeszköz magasban végzett munkákhoz (EN 12841:2006 B típus).

A terméket tilos a megadott szakítószilárdságánál nagyobb terhelésnek kitenni vagy más, a megadott felhasználási területeken kívüli célra használni.

Felolősség

FIGYELEM

A termék használata közben végzett tevékenységek természetükből adódóan veszélyesek.

Mindenki maga felelős a saját tevékenységéért, döntéseiert és biztonságáért.

A termék használatá előtt okvetlenül szükséges, hogy a felhasználó:

- Elővassa és megértse a termékhez mellékelte valamennyi használati utasítást.

- Arra jogosult személytől megfelelő oktatást kapjon.

- Alaposan megismerje a terméket, annak előnyeit és korlátait.

- Tudatában legyen a termék használatával kapcsolatos kockázatoknak, és elfogadja azokat.

A fenti figyelmeztetések bármelyikének be nem tartása súlyos balesetet vagy halált okozhat.

A terméket csakis képzett és hozzáértő személyek használhatják, vagy a felhasználók legyenek folyamatosan képzett és hozzáértő személyek felügyelete alatt.

Mindenki maga felelős a saját tevékenységéért, döntéséért és biztonságáért és maga viseli a lehetséges következményeket. Ha Ön nincs abban a helyzetben, hogy ezt a felelősséget vállalja vagy ha nem értette meg tökéletesen jelen használati utasítást, kérjük, ne használja a terméket.

2. Részek megnevezése

(1) Lyuk mellvehederzert csatlakoztatásához, (2) Fogazott nyelv, (3) Nyitókar, (4) Lyuk beülőhevederzet csatlakoztatásához, (5) Védőburkolat (kizárólag a CROLL S-nél). Fő alanyagok: alumíniumtövezet (fest), krómacél (nyelv és védőburkolat).

3. Ellenőrzés, megvizsgálandó részek

Felszerelésének ép állapota az Ön biztonságának záloga.

A Petzl javasolja a felszerelések alapos felülvizsgálatát kompetens személy által, legalább 12 havonta (a használat országában hatályos jogszabályok és a használat körülményeinek függvényében). A felülvizsgálat eredményét az EVE nyilvántartólapján kell rögzíteni: típus, modell, gyártó, egyedi azonosító vagy szeriaszám, gyártás, vásárlás és első használatbavétel dátuma, következő esedékes felülvizsgálat időpontja, hibák, megjegyzések, az ellenőr neve és aláírása.

Minden egyes használatbavétel előtt

Ellenőrizze, nem láthatók-e a terméken repedések, deformációk, az elhasználódás vagy korrózió nyomai vagy egyéb károsodások.

Vizsgálja meg a fesi, a csatlakozónyílások, a nyelv valamint a biztonsági kar állapotát (nem láthatók-e repedések, karcolások, deformációk, az elhasználódás vagy korrózió jelei) és a nyelv rugóját és tengelyét.

Ellenőrizze a fogazott nyelv mozgását és rugója működését.

Ügyeljen arra, hogy a nyelv fogai közötti rések ne tömődjenek el.

VIGYÁZAT! ha a fogak kopottak vagy hiányoznak, az eszközt nem szabad tovább használni.

A használat során

Az eszköz állapotát és rögzítését a rendszer többi eleméhez a használat során is rendszeresen ellenőrizni kell. Győződjön meg arról, hogy a felhasznált eszközök egymáshoz képest jól helyezkednek el.

FIGYELEM:

- ügyeljen az idegen testekre, melyek akadályozhatják a nyelv működését

- ügyeljen a felszerelés azon elemeire, melyek a nyitókarba beleakadhatnak és a nyelv kinyitását okozhatják.

4. Kompatibilitás

Vizsgálja meg, hogy az eszköz kompatibilis-e a használt rendszer többi elemével (kompatibilitás = az eszközök jó együttműködése).

A CROLL-lal együtt használt eszközöknek meg kell felelniük az adott ország előírásainak (pl. Európában a karabinereknek az EN 12275 szabványnak stb.).

Összekötőelemek

Ellenőrizze az összekötőelemek és a mászóeszköz kompatibilitását (kötélrehelyezés és működőképesség vizsgálata, a rossz irányú terhelés veszélyének vizsgálata).

5. Működési elv és működőképesség vizsgálata

Egyik irányban csúsztható a kötélben, a másik irányban blokkol.

A nyelv fogai beleakadnak a kötélbe, és a szorítónyelv blokkolja a kötelet. A nyelven található résen át távozhat a sár.

6. A beülőhöz való rögzítés

Csatlakoztassa az eszközt a beülőhöz az erre a célra szolgáló lyukba akasztott mailon rapid vagy OMNI segítségével.

A mellvehederzetet a felső lyukba fűzze, hogy az eszköz függőleges helyzetben, laposan feküdjön a felsőtesten.

A CROLL kizárólag közvetlenül, kantár nélkül a beülőhöz csatlakoztatva használható.

Használaton kívül zárja vissza a CROLL nyelvét, mert a nyitva hagyott eszköz vájátába beakadhat a felszerelés vagy más tárgy.

7. Kötélre helyezés és kötélről való levétel

Ügyeljen a „Fent” és „Lent” jelzésekre.

Levétel a kötélről

Tolja az eszközt a kötélben felfelé, és ezzel egy időben a nyitókar segítségével húzza lefelé a szorítónyelvet.

8. Kötélben való felmászás

Használja a CROLL-t egy másik, kézi mászóeszközzel, pl. BASIC-kel és lépőhurokkal együtt. Ne felejtse ezt a másik eszközt is megfelelő kantárral beülőjéhez rögzíteni.

Ferde felület keresztezése

Elindulás ferde kötélben: vesse át a lábát a kötélben, hogy a kötél a CROLL vájátának tengelyében fusson.

9. Rövid ereszkedés

Tolja az eszközt a kötélben felfelé, és ezzel egy időben mutatóujjával nyomja lefelé a fogazott nyelvet. A nyitókart ne használja, nehogy véletlenül kinyissa az eszközt.

10. EN 12841 B típus - kiegészítő információ

A CROLL mellett mindig kötelező egy másik, A típusú biztosítóeszköz használata a biztosító kötélszalón.

- A CROLL nem alkalmazható zuhanás megtartását szolgáló rendszerben.

- Az EN 12841:2006 szabvány B típusú eszközöknél félsztatikus, EN 1891 A típusnak megfelelő, körszövött (köpeny + mag felépítésű), 10-11 mm átmérőjű kötél használatát írja elő a CROLL S eszközhöz, és 10-13 mm átmérőjű kötél használatát CROLL L-hez.

(Megjegyzés: a bevizsgálás Petzl CLUB 10 mm, Petzl AXIS 11 mm és Teufelberger KM3 13 mm kötéllel történt.)

- A felhasznált összekötőelemek teljes hossza legfeljebb 15 cm lehet (a CROLL és a beülő bekötési pontja között).

- A kötél a kötéltechnikai eszköz és a kikötési pont között mindig legyen feszes, mert ezzel is csökkenthető az esetleges lezuhanás veszélye.

Miközben a munkaállványzatot vagy -kötelet terheli, ügyeljen arra, hogy a biztosítórendszer tehermentes legyen.

A dinamikus túlterhelés károsíthatja a biztosítórendszer elemeit.

Névleges maximális terhelés: 140 kg.

11. Kiegészítő információk

Ez a termék megfelel az (EK) 2016/425 számú egyéni védőfelszerelésekre vonatkozó szabványozás előírásainak. Az EK megfelelőségi nyilatkozat letölthető a Petzl.com honlapról.

- Legyen elérhető távolságban egy mentőfelszerelés szükség esetére.

- A rendszer kikötési pontja a felhasználó fölött helyezkedjen el és feleljen meg az EN 795 szabvány előírásainak (legalább 12 kN szakítószilárdság).

- Minden zuhanást megtartó rendszerben minden használat előtt feltétlenül ellenőrizni kell a felhasználó alatt rendelkezésre álló szabad esésteret, nehogy a felhasználó esés közben a talajnak, a szerkezetnek vagy más tárgynak ütközzön.

- A kikötési pont pozícionálásánál ügyeljen a lehetséges esésmagasság minimalizálására.

- Lezuhanás megtartására szolgáló rendszerben kizárólag zuhanás megtartására alkalmas teljes testhevederzet használható.

- Többféle felszerelés használata esetén veszélyt jelenthet, ha az egyik felszerelés biztonsági működése a másik eszköz biztonsági működését akadályozza.

- VIGYÁZAT, VESZÉLY: mindig ügyeljen arra, hogy felszerelése ne érintkezzen dörzsölő felületekkel vagy éles tárgyakkal.

- A felhasználó egészségi állapota feleljen meg a magasban végzett tevékenység követelményeinek. FIGYELEM: beülőhevederzetben való hosszan tartó lógás eszméletlen állapotban súlyos vagy halálos keringési rendellenességekhez vezethet.

- Használat során a rendszer valamennyi elemének használati utasítását be kell tartani.

- A felhasználnónak a termékkel együtt a termék használati utasítását is rendelkezésére kell bocsátani a forgalomba hozás országának nyelvén.

- Győződjön meg a terméken található jelölések olvashatóságáról.

Leselejtkezés:

FIGYELEM: adott esetben bizonyos körülményektől (a használat intenzitásától, a használat környezeti feltételeitől: maró vagy vegyi anyagok, tengervíz jelenlététől, éleken való felfekvéstől, extrém hőmérsékleti viszonyoktól stb.) függően a termék élettartama akár egyetlen használatra korlátozódhat.

A terméket el kell selejtezni, ha:

- Nagy esés (vagy erőhatás) érte.

- A termék felülvizsgálatának eredménye nem kielégítő. A használat biztonságosságát illetően bármilyen kétely merül fel.

- Nem ismeri pontosan a termék előzetes használatának körülményeit.

- Használatá elavult (jogszabályok, szabványok, technikák változása vagy az újabb felszerelésekkel való kompatibilitás hiánya stb. miatt).

A leselejtézt terméket semmisítse meg, hogy azt a későbbiekben se lehessen használni.

Jelmagyarázat:

A. Korlátlan élettartam - B. Használat hőmérséklete - C. Övintézkedések - D. Tisztítás - E. Szárítás - F. Tárolás/szállítás - G. Karbantartás - H. Módosítások/ javítások (Petzl pótalkatrészek kivételével csak a gyártó szakszervizében engedélyezett) **- I. Kérdések/kapcsolat**

3 év garancia

Minden gyártási vagy anyaghibára. A garancia nem vonatkozik a következőkre: normális elhasználódás, módosítások vagy házlagos javítások, helytelen tárolás, hanyagság, nem rendeltetésszerű használat.

Veszélyt jelző piktogrammok

1. Súlyos vagy halálos sérülés kockázatával járó, veszélyes szituáció. 2. Váratlan esemény vagy sérülés valós veszélye. 3. Fontos információ a termék működéséről vagy használatáról. 4. Nem kompatibilis felszerelés.

Nyomon követhetőség és jelölés

a. Megfelel az egyéni védőfelszerelésekre vonatkozó jogszabályoknak. EK típusanulmányt kiállító notifikált szervezet - b. Jelen egyéni védőfelszerelés gyártását ellenőrző notifikált szervezet száma - c. Nyomon követhetőség: számsor - d. Átmérő - e. Egyedi azonosítószám - f. Gyártás éve - g. Gyártás hónapja - h. Tételszám - i. Egyedi azonosító kód - j. Szabványok - k. Olvassa el figyelmesen ezt a tájékoztatót - l. Modell azonosítója - m. A gyártó címe - o. Kötélre helyezés iránya - p. Névleges terhelhetőség - q. EN 1891 szabványnak megfelelő kötél EN 12841 szabvány szerinti eszközhöz

Эта инструкция показывает, как правильно использовать ваше снаряжение. Данная инструкция по эксплуатации представляет только некоторые правильные способы и техники использования вашего снаряжения. Предупредительные знаки информируют вас только о некоторых потенциальных рисках, связанных с использованием вашего снаряжения. Инструкция не описывает все возможные риски. Регулярно проверяйте сайт Petzl.com, там вы найдете последние версии данного документа и дополнительную информацию. Лично вы несете ответственность за соблюдение всех мер предосторожности и за правильное использование своего снаряжения. Неправильное использование данного снаряжения может привести к возникновению дополнительных рисков. В случае возникновения каких-либо сомнений или трудностей обращайтесь в компанию Petzl.

1. Область применения

Средство индивидуальной защиты (СИЗ) для защиты от падения с высоты. Брюшной веревочный зажим для позиционирования на канате.
- Веревоочный зажим для альпинизма и скалолазания (EN 567).
- Устройство позиционирования на канатах типа В для подъема по рабочему канату (ГОСТ Р EN 12841-2006 тип В).
Данное изделие не должно подвергаться нагрузке, превышающей предел его прочности, и использоваться в ситуациях, для которых оно не предназначено.

Ответственность

ВНИМАНИЕ

Деятельность, связанная с использованием данного снаряжения, опасна по своей природе.

Лично вы несете ответственность за свои действия и решения.

Перед использованием данного снаряжения вы должны:
- Прочитать и понять все инструкции по эксплуатации.
- Пройти специальную подготовку по применению данного снаряжения.
- Ознакомиться с потенциальными возможностями вашего снаряжения и ограничениями по его применению.
- Осознать и принять возможные риски, связанные с использованием этого снаряжения.

Игнорирование любого из этих предупреждений может привести к серьезным травмам и даже к смерти.

Это изделие может использоваться только лицами, прошедшими специальную подготовку, или под непосредственным контролем компетентного лица. Лично вы несете ответственность за свои действия, решения и безопасность, и только вы отвечаете за последствия этих действий. Если вы не способны взять на себя ответственность за использование данного снаряжения или если вы не поняли инструкции по эксплуатации, не используйте данное снаряжение.

2. Составные части

(1) Отверстие для присоединения наплечных ремней, (2) Кулачок, (3) Защелка безопасности, (4) Отверстие для присоединения привязи для положения сидя, (5) Износостойчивая пластина (только у CROLL S).
Основные материалы: корпус – из алюминиевого сплава, кулачок и износостойчивая пластина – из нержавеющей стали.

3. Осмотр изделия

Ваша безопасность напрямую связана с состоянием ваших СИЗ. Petzl рекомендует проводить плановый осмотр СИЗ компетентным лицом как минимум каждые 12 месяцев (в зависимости от местного законодательства в вашей стране, а также от условий использования снаряжения). Результаты планового осмотра заносятся в инспекционную форму вашего СИЗ, которая должна содержать следующую информацию: тип СИЗ, модель, контактная информация производителя, серийный или индивидуальный номер, дата изготовления, дата покупки, дата первого использования, дата следующего планового осмотра, дефекты, примечания, имя и подпись инспектора.

Перед каждым использованием

Убедитесь в отсутствии трещин, деформаций, отметин, следов износа и коррозии и т.д.
Проверьте состояние корпуса, присоединительных отверстий, кулачка, пружин и защелки безопасности.
Убедитесь, что кулачок подвижен и его защелка функционирует правильно. Зубцы не должны быть загрязнены.
ВНИМАНИЕ: если зубцы изношены или отсутствуют, прекратите использовать зажим.

Во время каждого использования

Важно регулярно следить за состоянием снаряжения и его присоединением к другим элементам системы. Убедитесь в том, что все элементы снаряжения правильно расположены друг относительно друга.
ВНИМАНИЕ:
- к посторонним предметам, которые могут помешать правильной работе кулачка,
- к предметам, за которые может зацепиться защелка безопасности, вызвав открытие кулачка.

4. Совместимость

Проверьте совместимость этого снаряжения с другими элементами системы в контексте вашей задачи (совместимость означает хорошее, эффективное взаимодействие).
Снаряжение, которое вы используете с вашим CROLL, должно соответствовать местному законодательству в вашей стране (например, карабины EN 12275).

Соединительные элементы

Убедитесь в совместимости соединительных элементов и веревочного зажима (правильность установки, работоспособность и отсутствие риска неправильного позиционирования).

5. Принцип работы и функциональная проверка

Устройство скользит по канату в одном направлении и зажимает канат при движении в противоположном направлении.
Зубья кулачка входят в оболочку каната, вследствие чего кулачок зажимает канат. Через прорезь в кулачке удаляется грязь.

6. Присоединение к привязи

Установите устройство на привязи, пропустив соединительное звено («рапид») или OMNI через присоединительное отверстие.
Пристегните грудную обвязку к верхнему отверстию так, чтобы устройство вертикально прилегло к груди.
CROLL устанавливается непосредственно на привязь, без использования стропа.
Закрывайте кулачок зажима CROLL, если он не используется, во избежание застревания в зажиме элементов снаряжения или других предметов.

7. Установка и снятие с каната

Следует обращать внимание на указатель Up/Down (Вверх/Вниз).

Снятие с каната

Подвиньте зажим вверх по канату с одновременным отведением защелки безопасности вниз и наружу.

8. Подъем по канату

Используйте зажим CROLL вместе с другим зажимом (например, BASIC) и стремнем для ноги. Всегда пристраховывайтесь ко второму зажиму подходящим стропом.

Косой траверс

Если подъем осуществляется по наклонному канату: прижимайте канат верхней частью ноги, чтобы он шел параллельно желобку зажима CROLL.

9. Короткий спуск

Подвиньте зажим вверх по канату и одновременно надавите на кулачок указательным пальцем. Не трогайте защелку безопасности ввиду риска непроизвольного открытия кулачка.

10. ГОСТ Р EN 12841 тип В - дополнительная информация

CROLL предназначен для использования с устройствами типа А, присоединенными к канату обеспечения безопасности.

- CROLL не предназначен для использования в системах защиты от падения.
- Для выполнения требований ГОСТ Р EN 12841-2006 тип В используйте канаты с сердечником низкого растяжения (сердечник + оболочка), отвечающие ГОСТ Р EN 1891 тип А, диаметром от 10 до 11 мм для CROLL S и от 10 до 13 мм для CROLL L.
(Примечание: сертификационные тесты были проведены на канатах CLUB Petzl 10 мм, AXIS Petzl 11 мм и KM3 Teufelberger 13 мм.)
- Используйте набор соединительных элементов длиной не более 15 сантиметров (соединительный элемент для соединения CROLL с точкой крепления привязи).
- Для снижения риска падения следите за тем, чтобы канат, расположенный между устройством и точкой анкерного крепления, был всегда натянута.
- Не нагружайте канат обеспечения безопасности, если ваш рабочий канат находится под нагрузкой.
- Сильная динамическая нагрузка может повредить элементы страховочной системы.
Максимальная номинальная нагрузка: 140 кг.

11. Дополнительная информация

Данное устройство отвечает требованиям норм (ЕС) 2016/425, касающихся средств индивидуальной защиты. Декларация о соответствии требованиям ЕС находится на сайте Petzl.com.

- Вы должны иметь план спасательных работ и средства для быстрой его реализации на случай возникновения чрезвычайных ситуаций.
- Точку анкерного крепления для системы желательнее располагать над пользователем, и она должна отвечать ГОСТ Р EN 795 (допустимая нагрузка – не менее 12 кН).
- При использовании системы защиты от падения очень важно проверять перед началом работ наличие минимальной необходимой глубины свободного пространства под работником, чтобы избежать удара о препятствие или о землю в случае падения.
- Следите за тем, чтобы точка анкерного крепления была правильно установлена, чтобы свести к минимуму возможность срыва и уменьшить высоту падения.
- Стропованная привязь для защиты от падения – единственное устройство для удержания тела человека, которое может использоваться в системах защиты от падения.

- В случае использования вместе разных видов снаряжения может возникнуть опасная ситуация, когда безопасная работа одного элемента снаряжения может быть нарушена безопасной работой другого элемента снаряжения.
- **ВНИМАНИЕ, ОПАСНОСТЬ!** следите за тем, чтобы ваше снаряжение не терлось об абразивные поверхности и острые предметы.
- Пользователи, работающие на высоте, должны иметь медицинский допуск к такому виду работ. **ВНИМАНИЕ:** зависание в привязи без движения может привести к серьезным травмам и даже к смерти.

- Инструкции по эксплуатации для любого снаряжения, связанного с использованием данного изделия, также должны быть приняты во внимание.
- Инструкция по эксплуатации должна поставляться вместе с оборудованием и на языке страны, в которой используется данное оборудование.
- Убедитесь в том, что маркировка изделия может быть прочитана.

Выборка снаряжения:

ВНИМАНИЕ: особые обстоятельства могут вызвать уменьшение срока службы изделия, вплоть до однократного привнесения; например: способ и интенсивность использования, воздействие окружающей среды, воздействие морской среды, работа с агрессивными химическими веществами, экстремальные температуры, контакт с острыми гранями и т.д.
Немедленно выбраковывайте любое снаряжение, если:
- Оно подвергалось воздействию сильного рывка или большой нагрузке.
- Оно не удовлетворяло требованиям при осмотре. У вас есть сомнения в его надежности.
- Вы не знаете полную историю его эксплуатации.
- Когда оно устарело и более не соответствует новым стандартам, законам, технике или оно не совместимо с другим снаряжением и т.д.
- Чтобы избежать дальнейшего использования выбракованного снаряжения, его следует уничтожить.

Рисунки:

А. Срок службы неограничен - В. Допустимый температурный режим
- С. Меры предосторожности - D. Чистка - Е. Сушка - F. Хранение/ транспортировка - G. Обслуживание - Н. Модификация/ремонт (запрещены вне мастерских Petzl, за исключением заменяемых частей) - **И. Вопросы/ контакты**

Гарантия 3 года

От любых дефектов материала и производственных дефектов. Гарантия не распространяется на следующие случаи: нормальный износ, окисление, изменение конструкции или переделка изделия, неправильное хранение и плохой уход, повреждения, вызванные небрежным отношением к изделию, а также использование изделия не по назначению.

Предупредительные знаки

1. Ситуация, представляющая неизбежный риск получения серьезных травм или ведущая к смерти. 2. Ситуация, представляющая риск возникновения несчастного случая или получения травм. 3. Важная информация о работе или о характеристиках вашего снаряжения. 4. Техническая несовместимость.

Прослеживаемость и маркировка продукции

а. Отвечает требованиям стандартов, относящихся к СИЗ. Зарегистрированная организация, которая провела проверку на соответствие стандартам ЕС - б. Номер организации, осуществляющей производственный контроль данного СИЗ - с. Прослеживаемость: матрица данных - d. Диаметр - e. Серийный номер - f. Год изготовления - g. Месяц изготовления - h. Номер партии - i. Индивидуальный номер изделия - j. Стандарты - k. Внимательно читайте инструкцию по эксплуатации - l. Идентификация модели - m. Адрес производителя - o. Направление использования - p. Номинальная нагрузка - q. EN 1891 тип А - канат для использования с устройством EN12841

这份说明书将向您解释如何正确使用您的装备。这里只描述正确无误的技术和使用方法。

警示标志将告知您使用该装备时的潜在危险，但并不完全详尽。请登录Petzl.com查阅更新和附加信息。

您有责任阅读每一条警示且正确使用您的装备。任何错误的使用都将造成额外危险。如果您有任何疑问或对于理解这些文件有困难的话，请联系Petzl。

1.应用范围

用于坠落保护的個人保护设备（PPE）。

绳索行进用腹式上升器。

- 用于登山及攀爬的抓绳器（EN 567）。

- 绳索调整装备（EN 12841:2006 type B）。

使用该产品时，不可超出其负荷限制，也不可用于设计之外的用途。

责任

警告

凡涉及及使用此装备的活动都具有一定危险性。

您应对个人的行动、决定和安全负责。

在使用此装备前，您必须：

- 阅读并理解全部使用指南。

- 针对其正确使用的方法，进行特定训练。

- 熟悉您的装备，了解其性能及使用限制。

- 理解并接受所涉及到的危险。

一旦忽视上述任何一条警告，将有可能造成严重伤害甚至死亡。

该产品必须由有能力且负责任的人来使用，或在有能力且负责任的人，直接目视监督下使用。

您应对个人的行动、决定和安全负责并承担后果。如果您无法承担相关责任或无法完全理解本使用说明，那么不要使用此装备。

2.部件名称

(1) 胸带连接孔，(2) 凸轮，(3) 安全开关，(4) 座式安全带连接孔，(5) 耐磨片（仅限于CROLL S）。

主要材料：铝合金框架、不锈钢凸轮和耐磨片。

3.检测、检查要点

您的安全和您装备的状态密切相关。

Petzl建议至少每12个月请专业人员进行全面检测（根据每个国家现行法规以及具体使用情况）。在您的PPE检查表格中记录：类型、型号、生产商信息、序列号或独立编码，生产、购买、第一次使用和下一次检查日期，问题、评论、检查者姓名和签名。

每次使用前

检查产品是否存在断裂、变形、划痕、过度磨损、腐蚀等迹象。

检查框架、连接孔、凸轮和安全闸、弹簧和凸轮轴的状态。

检查凸轮能否活动及其弹簧的弹性。

检查制动齿上无任何污垢。

注意：如果咬齿磨损或缺失，请不要使用这个上升器。

每次使用时

定期检查产品状况及其与系统内其他设备的连接状况，是至关重要的。确保系统内所有设备均互相正确连接。

警告：

- 小心外物会妨碍凸轮的操作。

- 小心安全闸有可能被外物缠住而使凸轮打开。

4.兼容性

验证该产品在操作时与其他组件的兼容性（兼容性=良好的功能互动）。

与您的CROLL配合使用的设备必须符合您所在国家的现行标准（如：EN 12275锁扣标准）。

锁扣

检查锁扣/上升器是否兼容（安装及运行是否正常，进行错误安装可能性测试）。

5.功能原理及测试

它能够沿着绳索向一个方向滑动，当它向另一方向移动时则会卡死。

凸轮尖齿咬住绳索，然后凸轮夹住绳索从而使其固定不动。凸轮的凹槽可将污泥排出。

6.安装在安全带上

只需将一把快速连接锁扣或OMNI穿入连接孔，即可将设备连接到安全带上。

将胸式安全带连接到上方的孔里，使设备保持垂直在胸前。

CROLL只能连接安全带使用，不用挽索。

当不使用时关闭CROLL的凸轮，如果打开，工具或其他物体可能会卡着它。

7.安装与取下绳索

注意上/下方向指示标记。

移除绳索

把上升器沿绳索往上滑动，同时打开安全闸以移除凸轮。

8.沿绳索上升

使用CROLL配合其他绳夹装备（如BASIC）及脚蹬环。始终将您自己用合适的挽索与这第二个绳夹装备相连。

有角度的横向攀登情况

在有角度的绳索上升时，用腿跨过绳索，保持绳索与CROLL的绳槽平行。

9.短距下降

把上升器轻轻地沿绳索向上滑动，同时用食指按下凸轮。注意不要按动安全闸，因为这样凸轮有意外打开的危险。

10.EN 12841 type B - 附加信息

CROLL必须与一个安装于另一绳索（安全绳）的type A备份装备一同使用。

- CROLL不适用于止坠系统。

- 为符合EN 12841:2006 type B标准，使用CROLL S时，选取直径10-11毫米（绳芯+绳皮）EN 1891 type A的半静力绳；使用CROLL时，选取直径10-13毫米的半静力绳。

（注：认证时，使用的测试绳索是CLUB Petzl 10 mm、AXIS Petzl 11 mm和KM3 Teufelberger 13 mm。）

- 使用最长15厘米的连接设备（连接器将CROLL和安全带相连）。

- 为降低坠落风险，在绳索调整装备和保护点之间的绳索必须处于紧绷状态。

当工作绳处于紧绷状态时，请确保安全绳没有受力。

超负荷的冲击有可能损伤保护绳索。

最大负重：140公斤。

11.附加信息

该产品符合欧盟2016/425个人保护设备法规。请登录Petzl.com查看符合欧盟标准声明。

- 您必须制定必要的救援方案，以便遇到困难时可以迅速实施。

- 系统的固定点最好置于使用者之上，而且应符合EN 795标准（最小拉力为12kN）。

- 在止坠系统中，每次使用前都必须检查使用者下方是否留有足够的净空距离，从而避免在坠落时与地面或障碍物发生碰撞。

- 确保固定点正确放置，从而降低坠落的风险并缩短坠落距离。

- 防坠落安全带是止坠系统中唯一可用来支撑身体的装备。

- 当多个装备组合在一起使用时，一件装备的安全功能可能会影响另一件装备的安全功能，从而导致危险情况的出现。

- 危险警告：保护好您的装备，避免与粗糙面或尖锐物直接摩擦。

- 使用者的身体条件必须适合高空作业。警告：无意识地悬挂于安全带上，可能导致严重的伤害甚至死亡。

- 任何装备在与此装备一同使用时，必须严格遵守其使用说明。

- 使用说明必须以产品使用国家的语言提供给使用者。

- 确保产品上的标记清晰可见。

淘汰您的装备：

警告：一次意外事故可能导致产品在首次使用后即被淘汰，这取决于使用方式及强度、使用环境（严酷的环境、海洋环境、尖锐边缘、极限温度、化学产品等）。

何时需要淘汰您的装备：

- 经历过严重冲击（或负荷）。

- 无法通过产品检测。您对其安全性产生怀疑。

- 您不清楚产品的全部使用历史。

- 因为法律、标准、技术或与其它装备不兼容等问题，而不得淘汰。

销毁这些产品，以防将来误用。

图标：

A.无限制的寿命 - B.可接受的温度 - C.使用注意 - D.清洁 - E.干燥 - F.存放/运输 - G.维护 - H.改装/维修（不能在Petzl以外的地方修理，除了更换零件） - I.问题/联系

3年质保

针对材料或生产上的缺陷。例外：正常的磨损、氧化、自行改装或改良、不正确存放、欠佳的保养、使用疏忽或用于非该产品设计之用途。

警告标志

1.表示有即刻产生严重伤害或死亡风险的情况。2.表示有潜在的意外或伤害风险。3.表示产品在功能或性能方面的重要信息。4.表示装备的不兼容性。

可追溯性及标示

a.符合PPE标准的要求。进行EU测试的机构 - b.为PPE做生产检测的机构序号 - c.追踪：信息 - d.直径 - e.独立编码 - f.生产年份 - g.生产月份 - h.序列号 - i.独立身份识别号 - j.标准 - k.仔细阅读说明书 - l.型号识别 - m.生产商地址 - o.使用方向 - p.正常

负荷 - q.EN 1891 type A EN 12841绳索

В тази листовка е обяснено как правилно да използвате средството. Представени са само някои методи и начини на употреба. Предупредителни надписи ви информират за потенциални рискове, свързани с употребата на средствата, но не е възможно да бъдат описани всички. Следете редовно актуализацията и допълнителната информация на страницата Petzl.com.

Вие носите отговорност за спазването на всяко предупреждение и за правилното използване на средството. Всяко неправилно действие при използване на средството ще доведе до допълнителен риск. Свържете се с Petzl, ако имате съмнения или затруднения да разберете нещо.

1. Предназначение

Лично предпазно средство (ЛПС) срещу падане от височина.

Гръден самохват за изкачване по въже.

- Самохват за алпинизъм и катерене (EN 567).

- Средство за изкачване по въже при работа с въжен достъп (EN 12841:2006 тип В).

Този продукт не трябва да се използва извън неговите възможности или в ситуация, за която не е предназначен.

Отговорност

ВНИМАНИЕ

Дейностите, изискващи употребата на това средство, по принцип са опасни.

Вие носите отговорност за вашите действия, решения и за вашата безопасност.

Преди да започнете да употребявате това средство, трябва:

- Да прочетете и разберете всички инструкции за употреба.

- Да научите специфичните за средството начини на употреба.

- Да се усъвършавате в работа със средството, да познавате качествата и възможностите му.

- Да разберете и осъзнаете съществуващия риск.

Неспазването дори на едно от тези предупреждения може да доведе до тежки, дори смъртоносни травми.

Този продукт трябва да се използва или от компетентни и добре осведомени лица, или работещият с него трябва да бъде под непосредствен зрителен контрол на такова лице.

Вие носите отговорност за вашите действия, решения и за вашата безопасност и вие ще поемете последните. Ако не сте в състояние да поемете тази отговорност или не сте разбрали добре указанията за употреба, не използвайте това средство.

2. Номерация на елементите

(1) Отвор за закачане на презрамките, (2) Палец (3) Ключалка, (4) Отвор за включване към сбруята, (5) Защита облицовка (само при CROLL S).

Основни материали: коргус от алуминиева сплав, палец и защитна облицовка от нерждаема стомана.

3. Контрол, начин на проверка

Вашата безопасност зависи от състоянието на средствата.

Petzl препоръчва задълбочена проверка от компетентно лице най-малко веднъж на всеки 12 месеца (в зависимост от действащите в страната наредби и от начина и условията на употреба). Запишете резултатите от проверката в паспорта на ЛПС-тип, модел, данни за производителя, серийен или индивидуален номер, датите на производство, покупка, първа употреба, следваща периодична проверка, дефекти, забележки, име и подпис на инспектора.

Преди всяка употреба

Проверявайте продукта за пукнатини, деформации, белези, износване, корозия...

Проверявайте състоянието на корпуса, отворите за включване, палеца и обезопасяващата ключалката, пружините и нита.

Контролирайте подвижността на палеца и ефикасността на пружината му.

Проверявайте дали зъбите не са изтрити.

ВНИМАНИЕ: ако зъбите са износени или липсват, не използвайте повече този самохват.

По време на употреба

Важно е да следите редовно за състоянието на продукта и връзката му с останалите средства от системата. Уверете се, че отделните средства са правилно разположени едно спрямо друго.

ВНИМАНИЕ:

- следете за чужди тела, които могат да попречат на функционирането на палеца,

- следете за елементи, които могат да се закачат за ключалката и да причинят отваряне на палеца.

4. Съвместимост

Проверете съвместимостта на този продукт с останалите елементи от системата при вашия начин на приложението (съвместимост – правилно функциониране на елементите).

Елементите, които се използват със самохват CROLL, трябва да отговарят на действащите стандарти в страната (например съединителите да отговарят на EN 12275).

Карабинери

Внимавайте за съвместимостта съединители/самохват (как са разположени и как функционират и проверете съществува ли опасност да застанат неправилно)

5. Принцип на действие и проверка на функционирането

Той се движи по въжето в едната посока и блокира в другата.

Зъбите на челюстта захватват въжето, после челюстта го притиска и блокира.

Отворот в палеца позволява лесно почистване на калта.

6. Включване към сбруята

Закачете уреда към сбруята с помощта на майон рапид или карабинер OMNI, включен в отвора за закачане.

Прекарайте презрамките през горния отвор, за да бъде уредът разположен вертикално и да прилепне върху гърдите.

Гръдният самохват CROLL се закача директно към сбруята, без ремък.

Когато не използвате самохват CROLL, не оставяйте палеца отворен, защото нкой елемент от оборудването (или друг предмет) може да се заключи в него.

7. Включване и изваждане на въжето

Спазвайте маркировките „Горе“ и „Долу“.

За да извадите въжето

Плъзнете самохвата нагоре по въжето и едновременно с това отворете палеца посредством ключалката.

8. Изкачване по въже

Използвайте самохват CROLL в комбинация с друг самохват например BASIC и педал. Не забравяйте да се закачите към този втори самохват с подходящ ремък.

Случай на преминаване през корем на въжето

При търгване в корем на въжето: прекратете с единия крак въжето, за да стои в оста на гръдния самохват CROLL.

9. Късо слизане

Плъзнете леко самохвата нагоре по въжето и едновременно с това натиснете палеца на самохвата с вашия показалец. Не правете това с ключалката поради риск от неволно отваряне.

10. EN 12841 тип В - допълнителна информация

Уредът CROLL трябва да се използва в комбинация с допълнителна осигуровка с устройство от тип А, закачено за обезопасителното въже.

- Уредът CROLL не е предназначен за използване в спирачна система срещу падане.

- За да сте в съответствие с изискванията на стандарт EN 12841:2006 тип В, използвайте CROLL S с полустатични въжета (сърцевина + броня) EN 1891 тип А с диаметър от 10 до 11 мм и CROLL L с въжета от 10 до 13 мм.

(Забележка: при сертифицирането изпитанията са проведени с въжета CLUB Petzl 10 мм, AXIS Petzl 11 мм и KM3 Teufelberger 13 мм).

- За закачане на гръдния самохват използвайте съединител с дължина до 15 см (за закачане на CROLL към сбруята).

- Въжето между средството за спускане и точката на закрепване трябва да бъде винаги опънато, за да се ограничи риска от падане.

Внимание: когато натоварвате работното въже, обезопасителното не трябва да бъде натоварено.

Едно съвръх пределно динамично натоварване може да повреди осигурителната система.

Максимално работно натоварване: 140 кг.

11. Допълнителна информация

Този продукт съответства на регламент (ЕС) 2016/425 относно личните предпазни средства. Декларацията за съответствие ЕС може да намерите на страницата Petzl.com.

- Предвидете необходимите спасителни средства за извършване на незабавна акция в случай на проблем.

- Препоръчително е точката на закрепване на системата да се намира над ползвателя и да отговаря на изискванията на стандарт EN 795 (минимална якост 12 kN).

- Преди всяко инсталиране на една система с елементи срещу падане от височина трябва да се провери свободното пространство под ползвателя, за да не се удари в земята или в някое препятствие в случай на евентуално падане.

- Внимавайте точката за закрепване да бъде правилно позиционирана, за да се намали риска от падане, както и височината на падането.

- Предпазният колан срещу падане е единственото средство, което трябва да се използва за обезопасяване на тялото в една система, спираща падане от височина.

- При употреба на няколко предпазни средства може да възникне рискова ситуация, ако правилното функциониране на дадено средство попречи на правилното функциониране на друго.

- **ВНИМАНИЕ - ОПАСНО:** следете средствата да не се трият в абразивни материали или режещи елементи.

- При извършване на работа на височина е необходимо работещите да са в добро здравословно състояние. **ВНИМАНИЕ:** неподвижно висящо положение в предпазния колан може да доведе до тежки физиологични нарушения или фатален изход.

- Спазвайте описаните в листовките инструкции за употреба, които са прикачени към всеки един продукт.

- Инструкциите за употреба трябва да бъдат предоставени на потребителите преведени на езика на страната, в която се използва средството.

- Проверете дали маркировката върху продукта е четлива.

Бракуване на продукта:

ВНИМАНИЕ: някое извънредно събитие може да доведе до бракуване на даден продукт само след еднократно използване (в зависимост от вида и интензивността на употребата, средата, в която се ползва: агресивна среда, морска среда, остри ръбове, екстремни температури, химически вещества...). Един продукт трябва да се бракува, когато:
- Понесъл е значителен удар (или натоварване).
- Резултатът от проверката на продукта е незадоволителен. Смянвате се в неговата надеждност.

- Нямайте информация как е бил използван преди това.

- Той е морално остарял (поради промяна в законодателството, стандартите, методите на използване, несъвместимост с останалите средства...). Унищожете тези продукти, за да не се употребяват повече.

Пиктограми:

А. Неограничен срок на годност - **В.** Позволена температура - **С.** Предупреждения при употреба - **Д.** Почистване - **Е.** Сушене - **Ф.** Съхранение/транспорт - **Г.** Поддръжка - **Н.** Модификации/ремонти (забранени са извън сервизите на Petzl изключение само за резервни части) - **І.** Въпроси/контакт

Гаранция 3 години

Отнася се до всякакви дефекти в материалите или при производството. Гаранцията не важи при: нормално износване, окисидация, модификации или ремонти, лошо съхранение, лошо поддържане, употреба на продукта не по предназначение.

Табела за безопасност

1. Ситуация с голям риск от тежко нараняване или фатален изход. 2. Ситуация с опасност от възможен инцидент или нараняване. 3. Важна информация относно начина на функциониране или спецификацията на продукта. 4. Несъвместимост на средствата.

Контрол и маркировка

а. Отговаря на изискванията на регламента за ЛПС. Нотифициран орган за ЕС изследване на типа - **в.** Номер на нотифициран орган, контролиращ производството на това ЛПС - **с.** Контрол: основни данни - **д.** Диаметър - **е.** Индивидуален номер - **г.** Година на производство - **г.** Месец на производство - **h.** Номер на партида - **і.** Индивидуална идентификация - **ј.** Стандарти - **к.** Прочетете внимателно техническите указания - **l.** Идентификация на модела - **м.** Адрес на производителя - **о.** Посока на използване - **р.** Работно натоварване - **q.** Въже EN 1891 тип А за устройства EN 12841

본 설명서는 장비를 정확하게 사용하는 방법을 설명한다. 특정 기술 및 사용방법만을 소개한다. 사용자의 장비 사용과 관련된 잠재적인 위험에 대한 정보를 전달한다. 모든 것을 설명하는 것은 불가능하다. 최신 정보 및 추가 정보는 Petzl.com을 확인한다. 각각의 경고 내용 확인 및 정확한 장비 사용은 사용자에게 책임이 있다. 장비의 오용은 추가적인 위험을 야기할 수 있다. 본 설명서를 이해하는데 어려운 점이나 의문점이 있으면 (주) 안나푸르나로 연락한다.

1. 적용 분야

이 장비는 추락 보호의 용도로 사용되는 개인 보호구이다 (PPE).

- 로프 등강용 복부 로프 크래프,
 - 산악 등반 및 등산용 로프 크래프 (EN 567).
 - 작업 로프용 등강 장비 (EN 12841:2006 type B).
- 본 제품은 자체 강도 이상으로 힘을 가해서는 절대 안되며 제작 용도 이외의 다른 목적으로 사용되어서는 안 된다.

책임

주의사항
이 장비의 사용과 관련된 활동은 위험성이 내재되어 있다. 자신의 행동이나 결정, 그리고 안전에 대한 책임은 사용자에게 있다.

- 이 장비를 사용하기 전에, 반드시 알아야 할 사항:
- 사용에 관한 모든 설명서를 읽고 이해하기.
- 장비의 적합한 사용을 위한 구체적인 훈련 받기.
- 장비의 사용법과 사용 한도에 대해 숙지하고 친숙해지기.
- 관련된 위험을 이해하고 숙지하기.

이런 경고를 유념하지 않으면 심각한 부상이나 사망을 초래할 수 있다.

본 장비는 전문가와 책임질 수 있는 사람만이 사용할 수 있고, 전문가에 의해 직접적으로 눈으로 볼 수 있는 통찰 아래 사용되어야 한다. 행동이나 결정, 그리고 안전에 대한 책임은 사용자에게 있으며 결과물에 대해 예측할 수 있어야 한다. 모든 위험을 책임질 능력이 없거나 그런 위치에 있지 않다면, 그리고 사용설명서를 충분히 이해하지 못했다면 본 장비를 사용하지 않는다.

2. 부분명칭

- (1) 가슴 끈 부착 구멍, (2) 캠, (3) 안전 장치, (4) 안전벨트 부착 구멍, (5) 마모 판 (오로지 CROLL S).
- 주요 재질: 프레임 (알루미늄 합금), 캠, 마모 판 (스테인리스 스틸).

3. 검사 및 확인사항

사용자의 안전은 장비의 상태와 연관성이 있다. 폐출은 적어도 일년에 한 번 이상 전문가의 세부 검사를 받을 것을 권장한다 (사용 국가의 현재 규정과 사용자의 사용 환경에 따를 것). PPE 장비 서식에 유형, 모델, 제조자 정보, 일련번호 또는 개별 번호, 제조일, 구매일, 최초 사용일, 검사 내용, 문제점, 검사관의 이름 및 서명 등의 PPE 검사 결과를 기록한다.

매번 사용 전에

- 제품에 균열, 변형, 자극, 마모, 부식 등이 없는지 확인한다.
- 프레임, 연결 구멍, 캠, 안전 정지 장치, 스프링, 캠 굴대의 상태를 확인한다.
- 캠의 움직임과 스프링의 효율성을 확인한다.
- 톱니의 상태를 확인한다.
- 경고: 톱니가 빠졌거나 마모되었다면 로프 크래프를 사용하지 않는다.

제품 사용 중

- 제품의 상태와 장비에 연결된 다른 장비와의 연결 부분을 정기적으로 검사하는 것이 매우 중요하다. 장비에 연결된 모든 아이템들이 잘 연계되어 정확한 위치에 놓여 있는지 확인한다.
- 주의사항:
- 캠의 작동에 방해할 일으킬 수 있는 이물질
- 안전 정지 장치가 걸려 캠이 열릴 수 있는 상황

4. 호환성

본 제품이 사용시 다른 장비와 호환 되는지 확인한다 (호환이 된다 = 순기능적 상호작용). CROLL와 함께 사용되는 장비는 사용 국가의 현재 기준에 부합되어야 한다(예, EN 12275 카라비너).

연결장비

연결장비/로프 크래프 호환성 (설치, 올바른 기능 및 잘못된 위치 확보 가능성)을 확인한다.

5. 성능 원칙 및 테스트

한 쪽 방향에서는 로프가 미끄러지지만, 반대쪽에서는 로프가 잠긴다. 캠의 톱니가 캠과 프레임 사이에 로프를 죄어 움직이지 못하게 한다. 캠의 홈이 진흙을 털어낸다.

6. 안전벨트에 설치하기

연결고리 또는 OMNI를 연결 구멍에 통과시켜 장비를 안전벨트에 부착한다. 장비가 수직 위치에서 고정되도록 뒤 구멍 쪽으로 상단 안전벨트를 채운다. CROLL은 랜야드 없이 안전벨트에 직접 연결될 때만 사용된다. 캠이 열린 상태에서는 장비나 다른 물체가 캠에 끼일 수 있기 때문에, 사용하지 않을 때는 CROLL 크래프의 캠을 닫는다.

7. 로프 설치 및 제거

위/아래 표시를 확인한다.

로프를 제거하기 위해

캠이 움직이지 않도록 안전 잠금 장치를 열고 장비를 로프 위쪽으로 움직인다.

8. 로프 오르기

다른 로프 크래프 (예, BASIC) 및 발 고리와 함께 CROLL을 사용한다. 항상 스스로 적당한 랜야드를 사용하여 보조 로프 크래프를 부착한다.

약으로 이동하기

같이 잡힌 로프상에서 시작하는 경우, 로프 위로 다리를 걸쳐 CROLL의 로프 이동 통로와 각도가 평행을 이루도록 한다.

9. 짧은 하강

장비를 살짝 밀어 올리면서 동시에 집게 손가락으로 넣어 캠을 아래로 밀어낸다. 캠이 무의식적으로 열리는 위험이 발생할 수 있으므로 안전 잠금 장치를 조작하지 않는다.

10. EN 12841 B 유형 - 추가 정보

CROLL은 반드시 제 2의 (안전) 로프상에서 A 유형의 백업 장치와 함께 사용해야 한다.

- CROLL은 추락 제동 시스템에 사용하기에 적합치 않다.
- EN 12841:2006 유형 B 표준의 요구 사항을 충족하기 위해서, 891 유형 A 로우 스트레치 케르멘틀 로프를 사용한다: 직경 10-11mm, CROLL S 및 10-13mm CROLL L. (비고: 인증 실험은 Petzl CLUB 10 mm, Petzl AXIS 11 mm 및 Teufelberger KM3 13 mm 로프로 시행되었다.)
- 최대 길이가 15cm 인 연결장비 (CROLL을 안전벨트 부착 지점에 연결하는 연결장비)를 사용한다.
- 추락의 위험을 줄이기 위해, 로프 조절 장치와 앵커 사이의 로프에 여유가 생기지 않도록 한다.
- 작업 로프 상에서 텐션을 받은 상태라면 안전 로프에 하중이 실리지 않도록 해야 한다.
- 동적 초과 하중은 안전 로프를 손상시킬 수 있다.
- 정상적인 최대 하중: 140 kg.

11. 추가 정보

본 제품은 개인 보호 장비에 관한 규정 (EU) 2016/425 의 필수 요건에 부합한다. EU 표준 적합성 선언서는 Petzl.com에서 확인 가능하다.

- 장비 사용 도중에 우연히 부딪치게 될 위험에 대비하여, 반드시 신속하게 이행할 수 있는 구조 계획과 방법을 가지고 있어야 한다.
- 장치의 확보 지점은 사용자 위치보다 위에 설치되어야 하고, 반드시 EN 795 규정의 요건을 충족해야 한다 (최소강도 12 kN).
- 추락 제동 시스템에서, 매번 사용 전 지면에 충돌하거나 추락 시 방해물을 피하기 위해 사용자 아래로 필요한 이격거리를 확인하는 것은 필수이다.
- 위험 및 추락 높이를 제한하기 위해 확보지점이 정확히 위치하고 있는지 확인한다.
- 추락 제동 안전대는 추락 제동 시스템에서 사용자의 신체를 지탱하는 장비로만 사용된다.
- 여러 개의 장비를 함께 사용할 때 한 가지 장비의 안전 성능이 다른 장비의 작동과 연관되어 있다면 위험한 상황을 불러올 수 있다.
- 경고 - 위험: 장비가 거칠거나 날카로운 표면에 마찰되지 않도록 주의한다.
- 사용자는 고소 활동 시 신체적 문제가 없어야 한다.
- 경고: 안전벨트에서 자력으로 행동할 수 없는 상태로 매달리는 것은 심각한 부상이나 사망을 초래할 수 있다.
- 이 제품과 함께 사용되는 각 장비의 사용 설명서에 반드시 따른다.
- 본 제품의 사용설명서는 장비가 사용되는 국가의 언어로 제공되어야만 한다.
- 제품의 마감은 알아볼 수 있는 상태여야 한다.

장비 폐기 시점:

- 경고: 제품의 수명은 제품의 형태, 사용 강도 및 사용 환경에 따라 단 한번의 사용으로도 줄어들 수도 있다 (가진 환경, 고소 환경, 날카로운 모서리, 극한의 기온, 화학 제품 등).
- 다음과 같은 상태에서는 제품 사용을 중단한다.
- 심한 추락이나 하중을 받은 적이 있는 경우.
- 검사에 통과하지 못한 경우. 장비의 보존상태가 의심되는 경우.
- 장비에 대한 기록을 전혀 모를 경우.
- 적용 규정, 기준, 기술의 변화 또는 다른 장비와 호환되지 않는 경우 등.
- 이러한 장비가 다시 사용되는 일이 없도록 폐기할 것.

제품 참조:

- A. 수명: 무제한 - B. 허용 온도 - C. 사용 주의사항 - D. 세탁 - E. 건조 - F. 보관/운반 - G. 제품 관리 - H. 수리/수선 (폐출 시설 외부에서는 부품 교체를 제외한 수리 금지) - I. 문의사항/연락

3년간 보증

원자재 또는 제조상의 결함에 대해 3년간의 보증기간을 갖는다. 제외: 일반적인 마모 및 찢김, 산화, 제품 변형 및 개조, 부적절한 보관, 올바르게 사용하지 않은 유지 관리, 사용상 부주의, 제작 용도 이외의 사용 등.

주의 사항

- 1. 심각한 부상 또는 사망의 갑작스런 위험이 존재하는 상황. 2. 사고 또는 부상의 잠재적인 위험에 노출. 3. 사용자의 장비의 성능 및 작업 수행에 대한 중요한 정보. 4. 장비 비호환성.

추적 가능성과 제품 부호

A. PPE 규정의 요구 사항을 충족한다. EU 유형 시험 수행 기관 - b. 본 PPE의 생산 관리를 수행하는 인증 기관의 번호 - c. 추적 가능성: 데이터 매트릭스 - d. 직경 - e. 일련 번호 - f. 제조년도 - g. 제조일 - h. 배치 번호 - i. 개별 식별번호 - j. 기준 - k. 사용 설명서를 주의 깊게 읽는다 - l. 모델 식별 - m. 제조업체 주소 - o. 사용 방향 - p. 공칭 하중 - q. EN 12841에 대한 EN 1891 A 유형 로프

คู่มือการใช้งานนี้ อธิบายให้ทราบถึงวิธีการใช้อุปกรณ์อย่างถูกต้อง ใ้ระบบข้อมูลทางเทคนิคและการใช้งาน

เครื่องหมายคำเตือนใดก็อกให้คุณทราบถึงอันตรายบางส่วนที่อาจเกิดขึ้นจากการใช้งานของอุปกรณ์ แต่ไม่อาจบอกได้ทั้งหมด
ควาขชี้ที่ Petz.com เพื่อหาข้อมูลเพิ่มเติมล่าสุด

เป็นควารับคิชอบของคุณในการระมัดระวังคำเตือนและการใช้อุปกรณ์อย่างถูกต้อง ข้อผิดพลาดในการใช้อุปกรณ์จะทำให้เกิดอันตราย
คิดค่อ Petz หรือตัวแทนจำหน่ายที่มีของสัษ หรือไม่เข้าใจขอควารในคู่มือนี้

1. ส่วนที่เกี่ยวข้องกัน

อุปกรณ์นี้เป็นอุปกรณ์ป้องกันภัยส่วนบุคคล (PPE) ใช้สำหรับยังัังการลด

- ตัวบับจับเชือกสำหรับไค้ขึ้นเชือกโซ่ติดคิที่หน้าทอง
- ตัวบับจับเชือกสำหรับ กิจกรมใค้ภูเขา และการปีนหน้าผา (EN 567)
- ตัวไค้ขึ้นสำหรับเชือกทำงาน (EN 12841:2006 type B)

อุปกรณ์นี้จะตองไม่ใชรับน้ำหนักเกินกวาที่ระบุไว้ในนำใบในวัสดุประสงค์อย่างอื่นนอกเหนือจากที่ได้ออกแบบมา

ควารับคิชอบ

คำเตือน

คู่อุปกรณ์ที่เกี่ยวข้องกับการใช้อุปกรณ์นี้ เป็นสิ่งที่เป็นอันตราย ผู้ใช้ตองมีความรับผิดชอบต่อการกระทำที่คิเล็งแะควารปลอดภัย

ก่อนการใช้อุปกรณ์นี้ จะตอง

- อ่านแะทำความเข้าใจคู่มือการใ้รงาน
- การคิฝน โดยเฉพาะเพื่อการใ้รงานที่ถูกต้อง
- ทำควารคุ้นเคยกับควารสามารถแะขอจำกัดในการใ้รงานของมัน
- เข้าใจแะยอมรับควารเสี่ยงที่เกี่ยวข้อง

การขาดควารระมัดระวังแะละเลยค่อข้อมูลนี้ อาจมีผลให้เกิดการบาดเจ็บสาหัสหรืออาจถึงเกิชีวิต

อุปกรณ์นี้จะตองถูกใ้รงานโดยผู้ที่มีความสามารถเพียงพอแะมีความรับผิดชอบหรือใ้รงานสถานที่ที่ใ้รงานในควารรับผิดชอบโดยตรงหรือควบคุมไค้โดยผู้เชี่ยวชาญ
เป็นควารรับผิดชอบของผู้ใ้รงานค่อวิธีการใ้ ใ้ การคิคิฝนใ้จควารปลอดภัย แะยอมรับในผลที่คิเกิดขึ้นจากวิธีการนั้น
ไม่ควารใช้อุปกรณ์นี้ถุกคุณไม่สมารถ หรือไม่อยู่ในสภาวะที่จะรับผิดชอบค่อควารเสี่ยงที่จะคิเกิดขึ้นหรือใ้เข้าใจขอควารในคู่มือการใ้รงาน

2. ชื่อของส่วนประกอบ

(1) รูสำหรับคล้องสายรัด (2) ลูกเบี้ยว (3) ตัวจับนิรภัย (4) รูสำหรับคล้องข้อข้างกันสายรัดนิรภัย (5) แผ่นคิคิฉิ (CROLL S เท่านั้น)

วัสดุประกอบหลัก อลูมิเนียมอัลลอยด์ โครงสร้าง สแตนเลส ลูกเบี้ยว แะแผ่นคิคิฉิ

3. การตรวจสอบ จุดตรวจสอบ

ควารปลอดภัยของคุณขึ้นอยู่กับควารสมบรูณ์ของอุปกรณ์ของคุณ

Petz แนะนำให้ตรวจเช็ควาระยะไค้ของอุปกรณ์โดยผู้เชี่ยวชาญ อย่างน้อยทุก 12 เดือน (ขึ้นอยู่กับข้อกำหนดกฎหมายของประเทศแะสภาพการใ้รงาน)
บันทึกผลการตรวจเช็ค PPE ลงในแบบฟอร์มการตรวจเช็ค บันทึก วัน ข้อมูลของใ้รงานผู้คิฉิ นามขลยคำติชมการคิฉิ หรือหมายเหตุข่ากับอุปกรณ์ วันที่ขอการคิฉิวันทีถึง ขันที่ใ้รงานครั้งรก กำนหนดการตรวจเช็ครังค่อใบ ปัญหาที่พบ ควารคิคิเห็น ขอขอของผู้ตรวจเช็กรวมเลขซีรคิ

ก่อนการใ้รงานแต่ละครั้ง

บนตัวอุปกรณ์ ตรวจเช็คว่าปราศจากรอยร้าว แะควาร บิดเบี้ยวคิฉิรูปร่าง รอยคัทานิ

สึกกร่อน ครอบสนิม

ตรวจเช็คว่าสภาพองโครงสร้าง รูล้องเชื่อมค่อ ลูกเบี้ยวแะที่จับนิรภัย สปริงแะแกนลูกเบี้ยว

เช็ควารเคลื่อนไห้ของลูกเบี้ยว แะประสิทธิภาพของสปริงของมัน

ตรวจเช็คว่าพื้นไม่มีสัสปริงค่อคิฉิ

คำเตือน ห้ามใ้ ตัวบับจับเชือกที่มีขันส่วนพื้นของลูกเบี้ยวสึกกร่อนหรือหลุดหายไประหว่างใ้รงาน

เป็นเรื่องสำคัญอย่างยิ่งที่ตองตรวจสอบสภาพของอุปกรณ์อยู่เป็นประจำ แะการค่อเชื่อมอุปกรณ์เข้ากับอุปกรณ์ตัวอื่นในระบบ
แน้ใจว่าทุกขันส่วนของอุปกรณ์อยู่ในตำแหน่งที่ถูกต้องกับขันส่วนอื่น

ขอลวาระวัง

- สิ่งแปลกปลอมที่อาจเข้าไปคิฉิคิการทำงานของลูกเบี้ยว

- สภาพที่ตัวจับบับป้องกันถูกขิฉิควารทำงานซึ่งเป็นเหตุใ้ลูกเบี้ยวถูกคัฉิเปิดออก

4. ความเข้กันไค้

ตรวจเช็คว่าอุปกรณ์นี้ สามารถใ้รงานเข้กันไค้กับอุปกรณ์อื่นในระบบ (เข้กันไค้ดี = ใ้รงานควอกันไค้โดยไม่มีคิฉิ)

อุปกรณ์ที่นำมาใ้รงานร่วมกับCROLL จะค่อสค่อคล้องกับข้อกำหนดมาตรฐานที่ใ้บังคับใช้ในแะละประเทศ (เช่น EN 12275 เป็นมาตรฐานเกี่ยวกับตัวเชื่อมค่อ)

ตัวลือกเชื่อมค่อ

ตรวจเช็คว่า ความเข้กันไค้ ตัวลือกเชื่อมค่อ/ตัวบับจับเชือก (การคิคิฉิ ส่วนประกอบถูกต้อง แะตรวจสอบตำแหน่งที่มเหมาะสมควรเกิดขึนไค้)

5. การทำงานและการทดสอบ

ควารเคลื่อนไห้หลังขันบนเชือกในทิศทางหนึ่ง แะลือกในอีกทิศทางหนึ่ง
พื้นของลูกเบี้ยวทำการลือกโดยการกดถังบนเชือกที่อยู่ระหว่างลูกเบี้ยวแะเฟรมขอวงที่ขุ้ระหว่งลูกเบี้ยวอาจเป็นเหตุใ้หมันไค้จนเข้าไปคิฉิขง

6. การคิคิตั้งอุปกรณ์บนสายรัดนิรภัย

คิคิตั้งอุปกรณ์เข้กับสายรัดนิรภัยโดยเชื่อมค่อผ่านหัวลือก หรือ OMNI เข้กับรูสำหรับค่อลือก

คิคิฉิศยรัดค่อที่รูค่อคัคับนบน อุปกรณ์จะคิคิฉิกับศยรัดค่ออยู่ในตำแหน่งแน้จิง CROLL ใ้รงานควารคิคิฉิไค้ตรงกับสายรัดนิรภัย โดยปราศจากเชือกขัน
คัฉิลูกเบี้ยวของ CROLL ปักลงในขนะที่มไค้ใ้รงาน เพราะอาจมีสิ่งแปลกปลอมเข้าไปคิฉิในขงสค่อเชือกไค้หากถูกเปคัที่ไว้

7. การคิคิตั้งเชือก แะการปลดออก

ใ้สิ่งเกตุเครื่องหมายบ่งชี้ Up/Down

การปลดเชือกออก

เลื่อนอุปกรณ์ขึ้นบนเชือกในขนะคิงตัวจับนิรภัยขงแะคัฉิลูกเบี้ยวออก

8. การไค้ขึ้นเชือก

ใ้ CROLL ร่วมกับตัวบับจับเชือกอื่น (เช่น BASIC เป็นคัฉิ) แะห้วงคล้องเท้า foot loop
อิคิคิคัฉิคุณกับตัวบับจับเชือกเสนที่ตอง แะเชือกลันที่เหมาะสมควรกับ **สถานการณที่บับนูนมอ็อง**

เริ่มคัฉิที่มูนมอ็องของเชือก วางเท้าลงบนเชือก จัดให้ตรงกับนขงขงร่องเชือกบน CROLL

9. การลงระยะลัน

ใค้การคัฉิเลื่อนตัวอุปกรณ์ขึ้นบนเชือกแล้วใ้ตัวผู้ขันลูกล้องลงไปนขนะเคียวกัน
ห้ามทำการปรับเปลี่นตัวจับนิรภัย เพราะอาจทำให้เสี่ยงค่อการเกิดอุบัติเหตุ
ขนะที่เปคัคัฉิลูกเบี้ยวออก

10. ข้อมูลเพิ่มเติมเกี่ยวกับ EN 12841 type B

CROLL จะคองใ้ร่วมกับอุปกรณ์ type A backup บนเชือก (ป้องกันภัย) เสนที่ตอง

- CROLL ไม่เหมาะสำหรับใ้รงานระบบเพื่อยังัังการลด
- ศานการรับรองควารมาตรฐาน EN 12841:2006 type B ใ้เชือก 891 type A low stretch kernmantle ขนาด 10-11มมกับ CROLL S แะ 10-13มมกับ CROLL L (หมายเหตุ ศานการรับรองควารทดสอบ กับเชือก Petzl CLUB 10มม Petzl AXIS 11มม แะเชือก Teufelberger KM3 13มม)
- ใ้ตัวลือกเชื่อมค่อ ที่มีควารยาวสูงสุด 15ซม (ตัวลือกเชื่อมค่อ ที่คิคิฉิ CROLL เข้กับจุดผูกคิขงสายรัดนิรภัย)
- อย่าปล่อยให้เชือกหย่อน ระหว่างตัวปรับเชือกแะจุดผูกคิฉิ เพื่อขวลควารเสี่ยงจากรการคค

เมื่อคุณอยู่ในสภาวะที่เชือกเสนทำงานถูกคิงคิง คองแน้ใจว่าเชือกเสนเขาไม่ไค้ถูกกดคัฉิน้ำหนัก

การกดลงของแรมแบบยัดหนุนสามารถทำให้เชือกเสนเขาเสียหยาไค้

ค่าการรับแรงสูงสุด 140กก

11. ข้อมูลเพิ่มเติม

- คุณจะมีแผนการกู้ภัยแะวิธีการทำไค้ได้อย่างรวดเร็วในกรณีทีประสความยุ่งยากขึ้นในขนะที่ใช้อุปกรณ์นี้
- จุดผูกคิฉิในระบบ จะคองอยู่เหนือตำแหน่งของผู้ใ้รงาน แะทำตามข้อกำหนดของมาตรฐาน EN 795 (ควารแข็งแรงคองไม่น้อยกวา 12 kN)
- ในระบบขยับการคคเป็นสิงสำคัญที่จะคองตรวจเช็คพื้นที่วางคัฉิไค้ขงผู้ใ้รงานก่อนการใ้รงานทุกครั้ง เพื่อหลีกเลี่ยงการหล่นไปกระแทกกับพื้นหรือสิงคิฉิขงในกรณีที่มีกรการคคเกิดขึ้น
- คองแน้ใจว่า จุดผูกคิฉิอยู่ในตำแหน่งที่ถูกต้องเพื่อลควารเสี่ยง แะระยะทางของการคค
- สายรัดนิรภัยเป็นเพ็องอุปกรณ์ที่ช่วยพุงร่างกาย ในระบบขยับังการคคเท่านั้น
- เมื่อใช้อุปกรณ์หลายชนิดร่วมกันอาจคิฉิควารขคควารปลอดภัยในกรณีทีอุปกรณ์ชนิดหนึ่งถูกคคประสิทธิภาพขงส่วนประกอบเพื่อควารปลอดภัยของอุปกรณ์ชนิดอื่น
- คำเตือน อันตรขย ลูอุปกรณ์โดยลือกคิงการลือกสัมผัสกับสายคักร่อน หรือวัสดุที่มีพื้นผิวแหลมคม
- ผู้ใ้รงานคองมีสภาพร่างกายแข็งแรง เหมาะกับกิจกรมในที่สูง คำเตือน การห้อยตัวอยู่ในสายรัดสะโพกเป็นเวลาร่นอาจมีผลทำให้เกิดการบาดเจ็บสาหัส หรืออาจถึงเกิชีวิต
- คู่มือการใ้รงานของอุปกรณ์แต่ละชนิดที่ใ้เชื่อมค่อกับอุปกรณ์นี้คองปฏิบัติตามอย่างเครงครัด
- อุปกรณ์ ถูกสงไปจำหน่ายขงนกอภควาขงประเทศเป็นแหล่งผลิต คำเตือน จำหนะจะคองจัดทำคู่มือการใ้รงานในภควาท้องถิ่นขงประเทศที่อุปกรณ์นี้ถูกนำไปใ้รงาน
- แน้ใจว่าบัยเครื่องหมายคิฉิบนอุปกรณ์สามารถอ่านไค้ขัฉิจน

ควารยคิฉิการใช้อุปกรณ์เมื่อไร

ขอลวาระวัง ในกิจกรมที่มีกรใ้รงานขงขงแรงอาจทำให้อุปกรณ์คองถูกลือกใ้แ่หลังจากรการใ้รงานเพียงครั้งเดียวทีนี้ ขึ้นอยู่กับชนิดขงการใ้รงานแะสภาพแวดล้อม (สภาพที่แข็งหยาบ สถานที่ไกลทะเล สิงขงมีคม สภาพอากาศที่รุนแรง สารเคมี)

อุปกรณ์จะคองลือกใ้ เมื่อ

- ไค้เคยมีการคคระขยขงขงรุนแรง (หรือเกิขฉิจำกัค)
- เมื่อไม่ผ่านการตรวจเช็ควาสุขภาพ เมื่อมีขงสัษหรือไม่แน้ใจ
- เมื่อไม่ทราบถึงประวัติการใ้รงานมาก่อน
- เมื่อคกรุ่น ลวสมัยจากรเปลี่ยนกฎเกณฑ์มาตรฐานเทคนิค หรือ ควารเข้กันไม่ไค้กับอุปกรณ์อื่น
- ทำลยอุปกรณ์เพื่อหลีกเลี่ยงการนำกลับมาใ้ช้อีก

สัญลักษณ์

A. ในจำกัคยการใ้รงาน - **B.** สภาพภูมิอากาศ ที่สามารถใ้รงานไค้ - **C.** ขอขวาระวังการใ้รงาน - **D.** การทำควารสะอาด - **E.** ที่ใ้หน่ง - **F.** การเก็บรักษา/การขงสง - **G.** การบำรุงรักษา - **H.** การคิคิแปลงเพิ่มเติม/การขอมแซม (ใบอนุญาตให้ทำภควนอกใ้รงานขง Petzl ยกเวนส่วนที่สามารถใ้ช้ทดแทนไค้) - **I.** **คำถาม/คิคิค่อ**

อุปกรณ์มีการรับประกันเป็นเวลา 3 ปี

เกี่ยวกับวิคิฉิบหรือควารบกพร่องจากรการผลิต ข้อยกเว้นจากรการรับประกัน
การข่ารคคบกพร่องจากรการใ้รงานตามปกติ ปฏิกริยจากรสารเคมี การแก้ไขคิคิแปลง การเก็บรักษาไม่ถูกวิธี ขาดการดูแล การนำไปใ้รงานที่นอกเหนือจากที่อุปกรณ์ได้ออกแบบไว้

เครื่องหมายคำเตือน

1. สถานการณ่เสี่ยงที่อาจจะเกิดอันตรายบาดเจ็บสาหัส หรือ เสียชีวิต
2. มีความเสี่ยงในการเกิดอุบัติเหตุ หรือ การบาดเจ็บ
3. ข้อมูลสำคัญที่เกี่ยวกับระบบารทำงาน หรือ คุณสมบัติของอุปกรณ์
4. ความเข้กันไม่ไค้ของอุปกรณ์

เครื่องหมายแะข้อมูล

a. มีคุณสมบัติตามข้อกำหนดของอุปกรณ์ PPE ชื่อเฉพาะที่บองอิงการทดลองผ่านมาตรฐาน EU - b. หมายเลขข้รับรองที่ผ่านการทดสอบที่ใ้รงานการควบคุมการผลิตขง PPE นี้ - c. การสืบมาตรฐาน ข้อมูลแหล่งกำเนิด - d. การป้องกันไว้ก่อน - e. หมายเลขลำดับ - f. ปีที่ผลิต - g. เดือนที่ผลิต - h. หมายเลขลำดับการผลิต - i. หมายเลขกำกับตัวอุปกรณ์ - j. มาตรฐาน - k. อนุมัติการใ้ช้โดยละเอียด - l. ข้อมูลระบุรุ่น - m. ที่อยู่ขงใ้รงานผู้ผลิต - o. กำหนดทิศทางขงการทำงาน - p. รับน้ำหนัก - q. EN 1891 เชือกแบบType A ตามมาตรฐาน EN 12841